



### Návod k obsluze a údržbě

Absorpční chladnička XC-60A typ ULE22001

---

#### Důležité

- Před použitím spotřebiče přečíst návod výrobce – tento spotřebič se musí instalovat v souladu s platnými předpisy.
- Tento návod uschovejte pro budoucí použití!

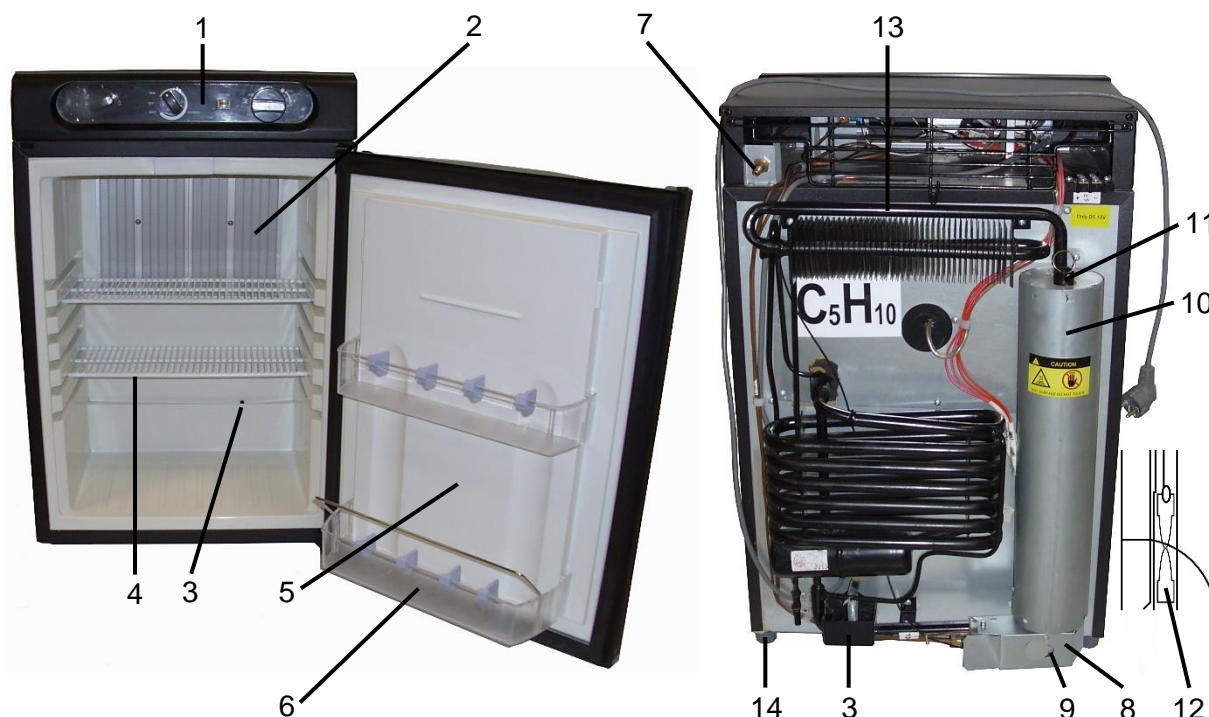
#### Instrukce pro bezpečnou činnost spotřebiče

- Vhodné pro táboření.
- Spotřebič lze připojit k více než jednomu zdroji energie. Je přísně zakázáno připojovat spotřebič k více zdrojům energie současně!
- Tento spotřebič mohou používat děti ve věku 8 let a starší a osoby se sníženými fyzickými, smyslovými nebo mentálními schopnostmi nebo nedostatkem zkušeností a znalostí, pokud jsou pod dozorem nebo byly poučeny o používání spotřebiče bezpečným způsobem a rozumí případným nebezpečím!
- Děti si se spotřebičem nesmějí hrát!
- Čištění a údržbu prováděnou uživatelem, nesmějí provádět děti bez dozoru!
- Děti ve věku 3 až 8 let mohou vkládat a vyjímat potraviny z chladicích spotřebičů.
- **VÝSTRAHA:** Při umístování spotřebiče se musí zajistit, aby napájecí přívod nebyl zachycen nebo poškozen!
- **VÝSTRAHA:** Neumístovat vícenásobné přenosné zásuvky nebo přenosné prodlužovací přívody na zadní stranu spotřebiče!
- **VÝSTRAHA:** Před odkrytím přístupu ke svorkám musí být všechny napájecí obvody odpojeny!
- Jestliže je napájecí přívod poškozen, musí být nahrazen výrobcem, jeho servisním technikem nebo podobně kvalifikovanou osobou, aby se zabránilo vzniku nebezpečné situace!
- Při čištění nebo údržbě elektrické části se spotřebič musí vyhnout kontaktu s vodou!
- Spotřebič nesmí být vystaven dešti!
- Používat pouze v dobře větraném prostředí, nad úrovní země a chráněném proti dešti!
- Tento spotřebič musí být umístován mimo dosah hořlavých materiálů.
- Musí se přijmout opatření, aby se vyhovělo národním předpisům vztahujícím se k provozu spotřebiče, jestliže je dopravní prostředek, na kterém je instalován, v pohybu.

## Použití

- Tato absorpční chladnička XC-60A typ ULE22001 (dále jen chladnička event. spotřebič) je určena pro udržení potravin v chladném stavu při delším pobytu mimo domov. Chladnička zajišťuje maximální komfort pro rekreační chaty, zahradní domky apod.
- Jedná se o spotřebič absorpčního typu.
- Chladničku je možné připojit k elektrické síti, baterii nebo LPG lahvi plněné propanem, butanem nebo jejich směsí. Žádný ze zdrojů energie (napájení) není výrobcem určen jako primární zdroj.
- Chladnička není určena pro připojení ke kouřovodu (provedení A<sub>11</sub>).

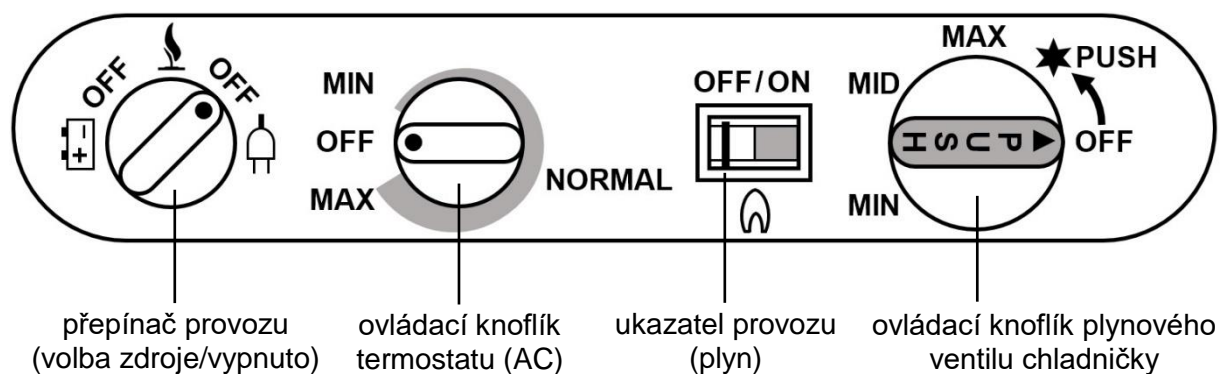
## Popis



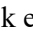
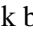
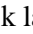
- 1 - ovládací panel
- 2 - žebrovaný chladič
- 3 - odkapávací miska
- 4 - police
- 5 - dveře
- 6 - úložný box
- 7 - vstupní trn (připojení plynu)

- 8 - hořák
- 9 - průzor (k hořáku)
- 10 - spalovací prostor
- 11 - kouřovod
- 12 - usměrňovač spalin
- 13 - kondenzátor
- 14 - nastavitelné nohy

## Ovládací panel - detail



## Technická data

Rozměry (š × h × v) .....	465 × 485 × 705 mm
Hmotnost .....	23,5 kg
Objem .....	53 l
Klimatická třída .....	T
Chladivo .....	NH <sub>3</sub> (čpavek) / R-717 (označení dle ISO 817)
Celkové množství chladiva .....	80 g
Oddělovací hnací plyn .....	C <sub>5</sub> H <sub>10</sub> (cyklopentan)
Krytí (stupeň el. ochrany) .....	IPX0 (nechráněno proti vniknutí vody)
Připojení k elektrické síti (  ) .....	~ AC: 220-240 V; 50 Hz; 90 W
Připojení k baterii (  ) .....	== DC: 12 V; 90 W
Připojení k lahvi na plyn (  ):	
Zdroj .....	2kg nebo 5kg nebo 10kg LPG lahev
Jmenovitý tepelný příkon hořáku [Q <sub>n</sub> ] .....	310 W
Spotřeba [M <sub>n</sub> ] .....	22 g/h
Tryska .....	Ø 0,28 mm

Země přímého určení [Dest.]	Kategorie [Cat.]	Připojovací přetlak [p]	Druh paliva [Gas]
CZ, SK, BG	I <sub>3B/P(30)</sub>	28-30 mbar	G30 (propan, butan nebo jejich směsi)

## Příslušenství


Příslušenství dodávané ke spotřebiči (pro země určení s připojovacím přetlakem 30 mbar):

- 1 ks spojovací hadice typ NP01022 (délka cca 1 m)
- 2 ks hadicová spona typ IM905
- 1 ks regulátor typ NP01008 (pevně nastavený provozní tlak 30 mbar; výstupní trn)
- 1 ks napájecí kabel k baterii

Pro připojení ke 2kg LPG lahvi je nutné dokoupit jednocestný ventil typ 2156UV.

- Veškeré příslušenství lze objednat u výrobce/distributora (MEVA-TEC s.r.o., tel.: +420 416 823 181, 299, www.mevatec.cz) nebo u jeho obchodních partnerů.

## Připojení k elektrické síti

- Nikdy nepoužívejte zároveň jiný druh napájení (bateriové nebo plynové). Zkontrolujte, zda napětí elektrické sítě odpovídá provoznímu napětí uvedenému na štítku na spotřebiči.
- Pokud jsou parametry sítě vyhovující, zapojte zástrčku do uzemněné zásuvky zapojené dle platných předpisů.
- Otočte knoflík přepínače provozu do polohy pro připojení k elektrické síti (  ).
- Otočte ovládací knoflík termostatu ve směru hodinových ručiček do polohy MAX. Účinky chlazení se projeví cca po jedné hodině. Po několika hodinách chlazení je možné termostat nastavit do požadované polohy (mezi MAX a MIN). Termostat umožňuje nastavení požadované teploty uvnitř chladničky, která je ovlivněna okolní teplotou a množstvím výrobků v chladničce.
- Při vypnutí spotřebiče otočte ovládací knoflík termostatu do polohy OFF, otočte knoflík přepínače provozu do polohy OFF a odpojte napájecí kabel ze zásuvky.  
(Pozn.: samotný ovládací knoflík termostatu v poloze OFF nefunguje jako vypínač chladničky.)
- Chladnička je vybavena LED osvětlením, které je funkční pouze při připojení k elektrické síti.
- Osvětlení se aktivuje otevřením dveří chladničky.
- V případě poruchy LED osvětlení se obraťte na odborný servis - výrobce/distributora.

## Připojení k baterii

- Nikdy nepoužívejte zároveň jiný druh napájení (síťové nebo plynové). V napájecím vedení mezi baterií a chladničkou musí být umístěna bezpečnostní pojistka.
- Zkontrolujte, zda napětí baterie odpovídá provoznímu napětí uvedenému na štítku na spotřebiči.

- Připojte dodaný napájecí kabel k označené svorkovnici (DC 12 V) v zadní části spotřebiče (viz obr.). Není třeba řešit polaritu připojení koncovek kabelu ke svorkovnici. Druhý konec kabelu připojte k zapalovači cigaret ve vozidle.



- Otočte knoflík přepínače provozu do polohy pro připojení k baterii (  $\left[ \begin{smallmatrix} \oplus \\ \ominus \end{smallmatrix} \right]$  ).
- Při provozu na baterii nelze regulovat teplotu pomocí termostatu.
- V případě, že je spotřebič napájen z autobaterie, zapínejte ho pouze za jízdy. Pokud se nechá zapnutý, když vozidlo stojí, dojde k vybití baterie, což může znemožnit opětovné nastartování motoru.
- Chladnička musí být za jízdy zajištěna proti pohybu.
- Před zahájením cesty spotřebič předem vychlad'te pomocí síťového napájení (AC) a snažte se do něj vkládat pouze předchlazené výrobky.
- Při vypnutí spotřebiče otočte knoflík přepínače provozu do polohy OFF a odpojte napájecí kabel ze zapalovače cigaret ve vozidle.

#### Použití při připojení k lahvi na plyn

- Kategorie spotřebiče, připojovací přetlak a druh paliva pro jednotlivé země jsou uvedeny v kapitole Technická data.
- Pro Českou republiku platí, že tento spotřebič se používá s LPG lahví plněnou směsí butanu-propanu, s obsahem 2 kg nebo 5 kg nebo 10 kg (s provozním tlakem do 1,7 MPa). Pokus o připojení jiných typů lahví na plyn může být nebezpečný!
- Chladnička se připojuje k 2kg LPG lahvi přes jednocestný ventil typ 2156UV, regulátor a spojovací hadici o délce cca 1 m. U připojení k 5kg nebo 10kg LPG lahvi odpadá použití jednocestného ventilu.
- Tlaková lahev je plněna letní (60 % B, 40 % P) nebo zimní (40 % B, 60 % P) směsí butanu-propanu (LPG event. PB), které mohou být označeny i jako směs B (značení dle ADR). Obě směsi jsou použitelné, mají však mírně odlišné fyzikální vlastnosti.
- Pro jiné druhy paliv spotřebič nelze použít ani provést přestavbu spotřebiče!
- V obchodech se LPG lahve prodávají prázdné, jejich naplnění Vám výměnným způsobem zajistí označené prodejní místo nebo distributor tlakových lahví. Při každé výměně LPG lahve si vyžádejte informace pro její bezpečné skladování a používání!

*LPG (Liquefied Petroleum Gas) - zkapalněný uhlovodíkový plyn  
termopojistka = pojistka plamene  
10 mbar = 1 kPa*

#### Podmínky pro provoz při připojení k LPG lahvi

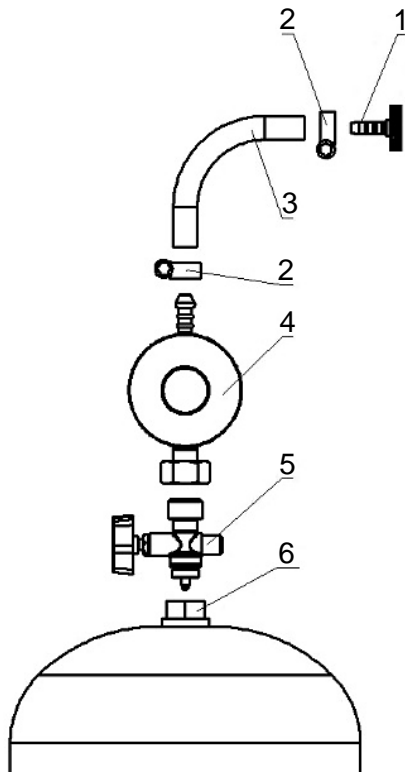
- **Používat pouze v dobře větraném prostoru!**
- Chladnička je určena k provozu nad úrovní země, ve venkovním prostředí (chráněném proti dešti), nebo v dobře větraných prostorech a místnostech (s minimálním objemem 15 m<sup>3</sup>), které jsou přímo větratelné (výměnu vzduchu s venkovním prostorem lze zajistit otevřením oken, balkónových dveří, větracích křídel apod.).
- Chladnička při provozu na plyn spotřebovává kyslík a v nevětraných uzavřených prostorech může být uživatel vážně ohrožen na životě z důvodu nedostatku kyslíku a zvýšené koncentrace CO!  
**Zajistěte dostatečný a stálý přívod vzduchu!**
- Je zakázáno používat spotřebič při provozu na plyn ve vozidlech, na lodích a v ložnicích.

### Připojení chladničky k LPG lahvi

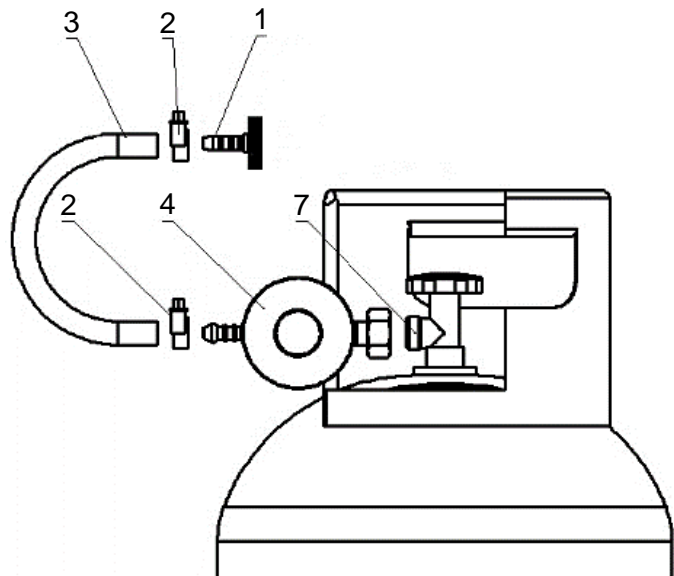
- Nikdy nepoužívejte zároveň jiný druh napájení (síťové nebo bateriové).
- Pokud byl spotřebič dlouhodobě odstaven z provozu, nejprve ho důkladně očistěte.
- Před připojením k lahvi na plyn vždy zkontrolujte použití a dobrý stav všech těsnění.

- Varianty připojení:

a) k 2kg LPG lahvi



b) k 5kg nebo 10kg LPG lahvi



- 1 - Vstupní trn chladničky
- 2 - Hadicová spona typ IM905
- 3 - Spojovací hadice typ NP01022 (délka 1 m)
- 4 - Regulátor s trnem typ NP01008 (30 mbar)

- 5 - Jednocestný ventil typ 2156UV
- 6 - Připojovací hrdlo 2kg LPG lahve
- 7 - Výstupní šroubení lahvéového ventilu 5kg nebo 10kg LPG lahve


#### a) Připojení k 2kg LPG lahvi:

- Před připojením jednocestného ventilu zkontrolujte připojovací hrdlo LPG lahve, zda není znečištěno či zda není poškozený závit. Případné nečistoty odstraňte. Pokud je poškozen závit nesmí být jednocestný ventil připojen k LPG lahvi. Poškozenou lahev vyměňte za bezvadnou.
- Před připojením k LPG lahvi zkontrolujte použití a dobrý stav těsnění na připojovacím závitě jednocestného ventilu, který se šroubuje do lahve. Dbejte na to, aby pryžové těsnění (typ 4226) nebylo před zašroubováním překroucené.
- Přesvědčte se, že je knoflík jednocestného ventilu v uzavřené poloze. V případě, že není, uzavřete ho otočením doprava na doraz (po směru hodinových ručiček). Poté jednocestný ventil (5) našroubujte otáčením doprava na LPG lahev (6) a dotáhněte. Část, která se šroubuje do lahve, chraňte před znečištěním, aby nečistoty nepřicházely s plynem až do trysky a neucpaly ji.
- Před připojením regulátoru k jednocestnému ventilu zkontrolujte použití a dobrý stav pryžového těsnění v převlečné matici regulátoru. V případě potřeby ho vyměňte za bezvadné.
- Na výstupní šroubení jednocestného ventilu (5) našroubujte otáčením doleva regulátor (4) a řádně dotáhněte klíčem.

b) Připojení k 5kg nebo 10kg LPG lahvi:

- Před odšroubováním zátky z lahvového ventilu (levý závit) se přesvědčte, zda je hlavní uzávěr LPG lahve řádně dotažen v poloze zavřeno.
  - Zkontrolujte přípojovací závit lahvového ventilu, zda není znečištěn či zda není poškozený. Případné nečistoty odstraňte. Pokud je poškozen závit nesmí být spotřebič připojen k LPG lahvi. Poškozenou lahev vyměňte za bezvadnou.
  - Před připojením regulátoru k LPG lahvi zkontrolujte použití a dobrý stav pryžového těsnění v převlečné matici regulátoru. V případě potřeby ho vyměňte za bezvadné.
  - Na boční šroubení lahvového ventilu LPG lahve (7) našroubujte otáčením doleva regulátor (4) a řádně dotáhněte klíčem.
- 
- Na oba konce spojovací hadice (3) navlékněte hadicové spony (2). Jeden konec spojovací hadice nasuňte na trn regulátoru (4) a dotáhněte hadicovou sponou. Druhý konec spojovací hadice nasuňte na vstupní trn chladničky (1) a dotáhněte hadicovou sponou.
  - Ovládací knoflík plynového ventilu chladničky musí být v uzavřené poloze (OFF) a nestlačený. V případě, že není, uzavřete ho stlačením a otočením knoflíku doprava na doraz (po směru hodinových ručiček).
  - Po připojení chladničky k LPG lahvi proveďte kontrolu těsnosti (viz Kontrola těsnosti).

Zapalování hořáku chladničky

- Před každým použitím doporučujeme zkontrolovat dotažení všech spojů, překontrolovat těsnost (viz Kontrola těsnosti), použití a stav těsnění.
- Spotřebič je vybaven plynovým ventilem s termopojistkou a piezoelektrickým zapalovačem. V případě náhodného zhasnutí plamene dojde k ochlazení čidla termopojistky a poté k automatickému uzavření přívodu paliva do hořáku, aby nedošlo k úniku nespáleného paliva a jeho nebezpečnému nahromadění u spotřebiče.
- Ovládací knoflík plynového ventilu chladničky je kombinací ovládání teploty a zapalování.
- Zkontrolujte, zda je ovládací knoflík plynového ventilu chladničky v uzavřené poloze (OFF) a nestlačený.
- Otočte knoflík přepínače provozu do polohy pro připojení k lahvi na plyn (  ).
- Po úspěšné kontrole těsnosti, pokud nedochází k úniku plynu, otevřete otáčením doleva (proti směru hodinových ručiček) knoflík jednocestného ventilu (u připojení k 2kg LPG lahvi) nebo lahvového ventilu (u připojení k 5kg nebo 10kg LPG lahvi), pokud již není otevřen po právě provedené kontrole těsnosti.
- Stlačte ovládací knoflík plynového ventilu chladničky na ovládacím panelu a počkejte cca 15 sekund (než se armatura s hadicí naplní plynem z lahve, který vytlačí vzduch z rozvodu plynu). Poté pomalu otáčejte stlačeným knoflíkem doleva do polohy pro zapálení (★ PUSH), až uslyšíte cvaknutí piezozapalovače, který zapálí plyn u hořáku. Pokračujte v otáčení stlačeného knoflíku dále do polohy pro maximální výkon (MAX). V této poloze držte knoflík stlačený ještě cca 10-15 sekund, dokud se nenažhaví čidlo termopojistky, aby nedošlo k uzavření přívodu paliva do hořáku a ke zhasnutí plamene. Poté knoflík uvolněte, čímž dojde k jeho aretaci v poloze pro maximální výkon (MAX).
- Zkontrolujte, zda skutečně došlo k zapálení plamene. Hořící plamen na hořáku signalizuje červená ručička v zeleném poli na ukazateli provozu na ovládacím panelu. Plamen je možné vizuálně zkontrolovat i průzorem v blízkosti hořáku (dole v zadní části chladničky).
- Je možné, že bude třeba postup pro zapálení několikrát zopakovat, obzvlášť pokud spotřebič nebyl dlouhou dobu používán nebo došlo k výměně lahve s plynem.
- Pokud nedorazí k zapálení plamene ani na 5. pokus, počkejte cca 5 min před dalším pokusem o zapálení.
- Po zapálení nechte ovládací knoflík plynového ventilu nějakou dobu v poloze pro maximální výkon (MAX). Po dostatečně dlouhé době chlazení je možné jeho stlačením, otočením do požadované polohy a uvolněním (zaaretováním) nastavit požadovaný výkon: maximální (MAX), střední (MID) nebo minimální (MIN).
- Při provozu na plyn nelze regulovat teplotu pomocí termostatu.

Pozn.: Při jakémkoli nastavování polohy (otáčení) ovládacího knoflíku plynového ventilu chladničky je třeba ho nejdříve stlačit!

### Zhášení hořáku chladničky

- Uzavřete jednocestný ventil (u připojení k 2kg LPG lahvi) nebo lahvový ventil (u připojení k 5kg nebo 10kg LPG lahvi) a nechte dohořet zbytek plynu ze spojovací hadice. Přesvědčte se, že plamen opravdu zhasl.
- Stlačte ovládací knoflík plynového ventilu chladničky, otočte ho do uzavřené polohy (OFF) a uvolněte.
- Otočte knoflík přepínače provozu do polohy OFF.
- Při dlouhodobém vypnutí vždy odpojte chladničku od lahve na plyn (viz Odpojení chladničky a výměna LPG lahve).

### Odpojení chladničky a výměna LPG lahve

- Zhasněte hořák chladničky (viz Zhášení hořáku chladničky).
- Před odpojením lahve na plyn zkontrolujte, zda je hořák zhasnut (na ukazateli provozu), části, které jsou za provozu horké, jsou již zcela vychladlé a zda je uzavřený jednocestný ventil (u připojení k 2kg LPG lahvi) nebo lahvový ventil (u připojení k 5kg nebo 10kg LPG lahvi).
- Odpojte od spotřebiče LPG lahev. U 2kg LPG lahve vyšroubujte jednocestný ventil z lahve jeho otáčením doleva. U 5kg nebo 10kg LPG lahve vyšroubujte regulátor z bočního šroubení lahvového ventilu a zkontrolujte těsnost a neporušenost lahvového ventilu. Zjistíte-li závadu, předejte LPG lahev dodavateli plynu k výměně.
- Odpojenou lahev opatřete ochranou zátkou.
- Pokud chladničku nebudete připojovat na jinou LPG lahev, odpojte od ní i spojovací hadici a regulátor event. i jednocestný ventil (u připojení k 2kg LPG lahvi). Veškeré díly uložte tak, aby bylo zabráněno jejich znečištění či mechanickému poškození.
- Před připojením nové lahve na plyn ke spotřebiči zkontrolujte stav těsnění.
- Lahev na plyn vyměňujte v dobře větraném prostoru, přednostně ve venkovním prostředí, mimo jakéhokoli zdroje zapalování/vznícení (svíčka, cigarety, jiné spotřebiče produkující plamen atd.) a mimo dosah jiných osob.
- Po připojení nové lahve proveďte kontrolu těsnosti (viz Kontrola těsnosti).

### **UPOZORNĚNÍ:**

Při připojování a odpojování jednocestného ventilu z 2kg LPG lahve dochází k malému úniku plynu před dotažením ventilu do hrdla lahve, nebo po povolení z hrdla lahve. Tento jev je normální a je proto nutné, aby zašroubování či vyšroubování jednocestného ventilu z lahve, ve fázi kdy dochází k úniku plynu, bylo prováděno co nejrychleji.

### Kontrola těsnosti

- Kontrolu těsnosti provádějte min. před prvním použitím spotřebiče, po každé výměně lahve na plyn, nebo pokud byl spotřebič odstaven delší dobu z provozu.
- Připravte si pěnotvorný roztok z jednoho dílu tekutého detergentu a jednoho dílu vody. Pěnotvorný roztok (např. mýdlová voda) se aplikuje z nádoby s rozprašovačem, štětcem nebo hadříkem. Je možné použít i prodávaný sprej na vyhledávání netěsností.
- Kontrolu provádějte s dostatečně plnou tlakovou lahví.
- Zkontrolujte, zda je ovládací knoflík plynového ventilu chladničky v uzavřené poloze (OFF) a nestlačený.
- Otevřete jednocestný ventil (u připojení k 2kg LPG lahvi) nebo lahvový ventil (u připojení k 5kg nebo 10kg LPG lahvi) otočením knoflíku doleva a nanesením pěnotvorného roztoku (např. mýdlové vody) zkontrolujte, zda neuniká plyn z hadice nebo kolem spojů rozvodu plynu. Únik plynu se projeví tvorbou bublin v místě netěsnosti. Ovládací knoflík plynového ventilu chladničky zůstává v uzavřené poloze (OFF) a nestlačený! Kontrolu těsnosti je nutné provést pěnotvorným roztokem u spojovací hadice a všech spojů rozvodu plynu.
- Pokud nebudete chladničku po kontrole těsnosti ihned používat, uzavřete jednocestný ventil (u připojení k 2kg LPG lahvi) nebo lahvový ventil (u připojení k 5kg nebo 10kg LPG lahvi).
- **Je zásadně zakázáno provádět kontrolu těsnosti pomocí otevřeného ohně!!! Použijte pěnotvorný roztok!**
- Kontrolu těsnosti provádějte v dobře větraném prostoru, přednostně ve venkovním prostředí, mimo jakékoli zdroje zapalování/vznícení a mimo dosah ostatních osob.

## Únik plynu

- V případě úniku plynu (zápach plynu, hluk způsobený unikajícím plynem nebo tvorba bublin při kontrole těsnosti), zavřete jednocestný ventil (u připojení k 2kg LPG lahvi) nebo lahvový ventil (u připojení k 5kg nebo 10kg LPG lahvi) a plynový ventil chladničky. Otočte knoflík přepínače provozu do polohy OFF. Uhasťte v blízkém okolí veškerý otevřený oheň a vypněte elektrické spotřebiče. V případě použití v místnosti otevřete okna a dveře.
- Odpojte spotřebič od LPG lahve.
- Před dalším použitím je nutné spotřebič zkontrolovat a opravit. Pokud neodhalíte příčinu úniku, předejte spotřebič odbornému servisu.
- Pokud únik plynu nelze zastavit, přeneste LPG lahev ven, do otevřeného, dobře větraného prostoru a poraďte se s dodavatelem plynu.
- Dojde-li k úniku plynu v místnosti, místnost řádně vyvětrejte.

## Čištění a údržba

- Spotřebič udržujte v suchu a čistotě.
- Čištění a údržbu spotřebiče provádějte vždy v pravidelných intervalech, při sníženém výkonu, v případech většího znečištění, při větším provozním zatížení, pokud byl spotřebič dlouhodobě odstaven z provozu a podle potřeby.
- Čištění a údržba se smí provádět pouze tehdy, je-li spotřebič vypnutý, je zcela vychladlý hořák a další části, které jsou za provozu horké (v případě provozu na plyn), a spotřebič je odpojený od všech zdrojů energie.
- K čištění nepoužívejte kovové drátěnky apod. Čištění provádějte bez použití abrazivního prostředku. Nečistěte spotřebič hořlavými nebo korozivními čisticími prostředky ani jinými agresivními chemikáliemi.
- Čištění vnitřních i vnějších povrchů provádějte vlhkým hadříkem. Přidání octa do vody působí jako prevence proti vzniku plísní. Po čištění povrchy důkladně otřete a celý spotřebič nechte zcela vyschnout.
- Je nutné pravidelně (minimálně 1× za rok nebo pokud byl spotřebič dlouhodobě odstaven z provozu) čistit hořák vč. jeho otvorů, kouřovod a usměrňovač spalin.  
Při čištění hořáku odklopte plechový kryt s průzorem. Hořák čistěte jemným kartáčkem. Jemné nečistoty z hořáku nebo z trysky je možné odstranit stlačeným vzduchem. Opatrně očistěte zapalovací elektrodu piezozapalovače a čidlo termopojistky. Zkontrolujte a v případě potřeby dotáhněte spoje.  
Tahem za drátěné oko vyjměte usměrňovač spalin z kouřovodu a očistěte ho pomocí tvrdšího kartáče. Vnitřní část kouřovodu vyčistěte např. kartáčem na kouřovody nebo trubky apod. Při čištění kouřovodu zakryjte povrch hořáku hadříkem.  
Po čištění všechny prvky zkontrolujte a umístěte je zpět na své místo.
- Vizuálně, popřípadě hmatem zkontrolujte stav spojovací hadice. V případě vydutí, prasklin, trhlin nebo jiného zhoršení stavu, je nutné ji ihned vyměnit za novou hadici o stejné délce a ekvivalentní kvalitě. Z bezpečnostních důvodů je vhodné, aby uživatel prováděl v pravidelných intervalech (nejméně 1× měsíčně a po každé výměně lahve na LPG) jednoduchou zkoušku těsnosti spojovací hadice a včasným odhalením netěsnosti předešel způsobení požáru v důsledku vzplanutí unikajícího plynu. Kontrola těsnosti hadice se může provádět např. nanesením pěnotvorného roztoku nebo postupným protažením celé délky hadice v nádobě s vodou za současného sledování případného úniku plynu v podobě bublinek. Hadice musí být při zkoušce pod redukováným tlakem z tlakové LPG lahve (otevřený jednocestný nebo lahvový ventil na LPG lahvi a ovládací knoflík plynového ventilu chladničky v uzavřené poloze OFF a nestlačený).
- Pro správný provoz chladničky je třeba ji pravidelně odmrazovat. Pro odmražení chladničky ji vypněte, vyprázdněte a v případě potřeby použijte hadřík namočený do horké vody. Část rozmražené vody odtéká kanálkem do odkapávací misky v zadní části chladničky, kde se odpařuje. Vyčistěte a vysušte vnitřek bez použití abrazivních látek. Nikdy neodstraňujte led pomocí nože nebo jiného ostrého předmětu.
- Pro bezporuchový a bezpečný chod doporučujeme na spotřebiči provádět pravidelnou servisní prohlídku (viz Servis). Zároveň je třeba vykonávat občasný dozor během provozu spotřebiče.



### Servis

- Četnost kontrol se řídí platnou legislativou příslušné země, kde je spotřebič používán.
- Pro Českou republiku platí, že tento spotřebič není vyhrazeným plynovým zařízením dle Vyhlášky č. 21/1979 Sb. a nevztahuje se na něj povinnost pravidelného provádění revizí revizním technikem.
- Proveďte min. 1× za rok důkladnou prohlídku spotřebiče (vizuální prohlídka, čištění a údržba, zkouška těsnosti, přezkoušení funkčnosti spotřebiče) a min. 1× za 2 roky vyměňte veškeré těsnící prvky. Tyto činnosti musí být prováděny technicky zdatnou osobou. Neoprávněný zásah nekvalifikované osoby může být nebezpečný.
- Provádění kontrol a revizí elektrických spotřebičů se v České republice řídí technickou normou ČSN 33 1600 (mj. rozdělení spotřebičů podle užívání, rozsah kontrol a lhůty jejich provádění).

### Závady a jejich odstranění

- **Při odstraňování závad, u kterých se musí provádět demontáž a montáž jednotlivých dílů spotřebiče, je nutné ho vypnout, nechat zcela vychladnout hořák a další části, které jsou za provozu horké (při provozu na plyn) a odpojit spotřebič od všech zdrojů energie!**
- Pokud se necítíte natolik technicky zdatní a některé činnosti uvedené v tomto návodu (servis, odstraňování závad atd.) by Vám činily potíže, obraťte se na odborný servis - výrobce/distributora (MEVA-TEC s.r.o., tel.: +420 416 823 181, 299, www.mevatec.cz).
- Veškeré případné opravy, zvláště opravy chladicí jednotky, plynového hořáku a jeho příslušenství nebo elektrických částí mohou být prováděny pouze kvalifikovaným technikem. Neoprávněný zásah nekvalifikované osoby může být nebezpečný.

Pokud chladnička nefunguje, před jejím předáním do servisního střediska zkontrolujte:

- Odpovídá veškeré příslušenství a zdroje energie údajům uvedeným v tomto návodu, na štítku na spotřebiči a místním předpisům?
- Je aktuálně používaný zdroj energie správně připojen?
- Byly dodrženy veškeré montážní a provozní pokyny?
- Je chladnička zapojena ve vodorovné poloze?
- Ventilace je dostatečná?
- V případě zapojení do elektrické sítě jsou parametry sítě správné?
- Je baterie (12 V) dostatečně nabitá?
- Je v LPG lahvi dostatek plynu?
- Je otevřený jednocestný ventil nebo lahvový ventil (dle připojení k 2kg LPG lahvi nebo k 5kg či 10kg LPG lahvi)?
- Podrželi jste při zapalování ovládací knoflík plynového ventilu chladničky dostatečně dlouho stlačený?
- Je přepínač provozu nastavený do správné polohy (odpovídající konkrétnímu zdroji energie)?

Pokud chladnička málo chladí, zkontrolujte:

- Byl ovládací knoflík termostatu (při připojení k elektrické síti) nastaven do polohy MAX?
- Není v chladničce příliš mnoho potravin?
- Je v chladničce zajištěno dostatečné proudění chladného vzduchu?
- Nedochozí k příliš častému otevírání dveří nebo není poškozené těsnění dveří?

Následující stavy jsou považovány za nesprávné a mohou vyžadovat servis spotřebiče:

- Žlutý plamen hořáku (při optimálním spalování je plamen zbarvený do modrozelená).
- Hořák nejde zapálit anebo plamen zhasíná.

### Skladování spotřebiče

- Odpojte spotřebič od všech zdrojů energie vč. lahve na plyn (viz Odpojení chladničky a výměna LPG lahve).
- Odpojenou lahev opatřete ochranou zátkou.
- Je zakázáno umísťovat a používat tlakové lahve s LPG (i vyprázdněné) v prostorech pod úrovní terénu. Skladování lahve na LPG musí být v souladu s platnými místními předpisy.
- Pokud je spotřebič připojen k tlakové LPG lahvi nesmí být uložen v prostoru pod úrovní terénu.

- Pokud chladničku nebudete delší dobu používat, po rozmrazení ji vyčistěte a při uskladnění nechte dveře lehce pootevřené, aby se zabránilo nepříjemným pachům. Do těsnění dveří nasypete trochu mastkového prášku (pudru).
- Uložte spotřebič tak, aby bylo zabráněno jeho znečištění nebo poškození.
- Spotřebič musí být skladován v uzavřených, dobře větraných místnostech neobsahujících agresivní látky, při doporučené teplotě nejméně 10 °C a relativní vlhkosti vzduchu nejvýše 80 %.

#### Likvidace spotřebiče a obalu

- Pokud se rozhodnete pro likvidaci starého spotřebiče, ať už proto, že jste si zakoupili nový nebo proto, že se na starém vyskytla neopravitelná závada, odnesete jej na místo k tomu určené (např. Sběr druhotných surovin, Sběrný dvůr apod.).
  - Uvedený symbol na výrobku nebo v jeho průvodní dokumentaci znamená, že použité elektrické nebo elektronické výrobky nesmí být likvidovány společně s komunálním odpadem. Za účelem správné likvidace výrobku jej odevzdejte na určených sběrných místech, kde bude přijat zdarma, nebo kontaktujte prodejce.
- Správnou likvidací tohoto produktu a jeho odevzdáním k recyklaci pomůžete zachovat cenné přírodní zdroje a napomáháte prevenci potenciálních negativních dopadů na životní prostředí a na lidské zdraví, což by mohly být důsledky nesprávné likvidace odpadů. Další podrobnosti si vyžádejte od místního úřadu nebo nejbližšího sběrného místa.
- Při nesprávné likvidaci tohoto druhu odpadu mohou být v souladu s národními předpisy uděleny pokuty.
- Chladnička obsahuje hořlavý oddělovací hnací plyn, likvidujte spotřebič v souladu s místními předpisy.
  - Obal odložte na místo určené obcí k ukládání odpadu.



#### Bezpečnostní požadavky

- Přečíst pokyny před použitím tohoto spotřebiče! Spotřebič musí být instalován v souladu s těmito pokyny a s místními předpisy!
- Spotřebič musí být provozován a lahev na plyn skladována podle platných předpisů!
- Spotřebič smí při provozu na plyn obsluhovat pouze způsobilá, dospělá osoba nad 18 let podle tohoto návodu! Při provozu spotřebiče musí obsluha dále respektovat všeobecné požárně bezpečnostní předpisy!
- Nenechávejte spotřebič při provozu na plyn bez dozoru!
- Chraňte spotřebič před dětmi (při použití i skladování)!
- Před připojením k lahvi na plyn zkontrolovat použití a dobrý stav těsnění!
- Nepoužívat spotřebič, který má poškozené nebo opotřebované těsnění!
- Nepoužívat spotřebič, který je netěsný, poškozený nebo který je provozován nesprávně!
- Před použitím odstraňte veškerý obalový materiál!
- Dbejte na to, aby chladnička byla v suchém a čistém prostředí!
- Nepoužívejte spotřebič v bezprostřední blízkosti vany, sprchy nebo bazénu!
- Při provozu musí být chladnička dnem ve vodorovné poloze! Seřízení polohy je možné provést pomocí nastavitelných noh.
- Chladnička musí být provozována na pevném, vodorovném, nehořlavém povrchu!
- Minimální vzdálenost zadní stěny a bočních stěn chladničky od stěny je 2,5 cm! Minimální vzdálenost nad horní plochou chladničky musí být 10 cm!
- Nezakrývejte žádné ventilační otvory chladničky!
- Připojenou LPG lahev doporučujeme při provozu umístit minimálně 25 cm od hořáku spotřebiče!
- Povrchová teplota LPG lahve nesmí překročit 40 °C a lahev nesmí být delší dobu vystavena přímému slunečnímu záření!
- Je zakázán jakýkoliv přímý ohřev tlakové lahve s LPG pro zvýšení odpařovací mohutnosti kapalného plynu!
- Tlaková lahev se smí používat pouze ve svislé poloze!
- Po připojení spotřebiče k LPG lahvi se vyvarujte naklánění a obracení lahve!
- Při použití úložného prostoru pro LPG lahev je nutné bránit zakrytí větracích otvorů prostoru pro lahev!
- Tlakové LPG lahve vyměňujte podle pokynů v návodu k obsluze a údržbě!

- Použitý regulátor a spojovací hadice musí odpovídat místním předpisům!
- Používejte pouze dodaný nebo doporučený typ spojovací hadice schválený výrobcem, dovozcem nebo distributorem spotřebiče nebo distributorem plynu! Spojovací hadice musí být při provozu zajištěna proti oděru a ožehnutí nebo jinému mechanickému poškození! Zabraňte zkroucení hadice!
- Regulátor a spojovací hadice musí být umístěny mimo cesty, kterými se chodí nebo tak, aby nemohly být poškozeny!
- Používejte hadice odpovídající normě EN 16436-1 nebo EN ISO 3821 nebo jiné určené pro hadice pro LPG o doporučené délce 1 m! Délka hadice nesmí převýšit 1,5 m! Stav hadice je nutné pravidelně kontrolovat a v případě potřeby ji vyměnit!
- Spojovací hadice nesmí být nastavována ani jinak upravována! Doba životnosti tlakové LPG hadice je z bezpečnostních důvodů 5 let od data výroby vyznačeného na hadici. Po uplynutí této doby, nebo v případě poškození, hadici vyměňte! Hadici vyměňte v jiném intervalu, pokud to vyžadují odlišné národní podmínky!
- Výměna hadice se musí provádět v předepsaných intervalech!
- Nikdy nepřipojujte ke spotřebiči tlakovou lahev bez regulátoru!
- Regulátor tlaku musí odpovídat normě EN 16129, musí mít pevně nastavený výstupní tlak - viz Technická data a garantovaný průtok maximálně 1,5 kg/h! Při běžných podmínkách používání se z důvodu zajištění řádného provozu instalace doporučuje vyměnit toto zařízení do 10 let od data výroby! Tato doba však může být nahrazena národními předpisy nebo pravidly praxe, zohledňujícími provozní podmínky zabudovaných bezpečnostních zařízení a montážních schémat.
- Je nutné zajistit dostatečný přívod spalovacího vzduchu a zároveň je nutné zabránit případnému nebezpečnému hromadění nespáleného paliva u spotřebiče! Propan, butan i jejich směsi jsou z fyzikálního hlediska těžší než vzduch a v případě samovolného úniku v důsledku netěsnosti klesají a hromadí se u země.
- Je zakázáno používat spotřebič při provozu na plyn v prostorách pod úrovní terénu!
- Pokud je spotřebič v provozu na plyn, nepřemísťujte jej! Před přemístěním spotřebiče uzavřete jednocestný nebo lahvový ventil a nechte vychladnout hořák spotřebiče a další části, které jsou za provozu horké!
- Pokud dojde při přemísťování spotřebiče nebo jiné manipulaci k jeho naklonění pod určitým úhlem, vyrovnejte ho poté dnem do vodorovné polohy a vyčkejte cca 20-30 minut před připojením ke zdroji energie a spuštěním chlazení!
- Neupravujte spotřebič! Jakékoli úpravy spotřebiče mohou být nebezpečné! Části zajištěné výrobcem nebo jeho zástupcem nesmí uživatel měnit! Neprovádějte žádné úpravy tohoto spotřebiče mimo rámec návodu k obsluze a údržbě!
- Je zakázáno přestavovat spotřebič na jiný druh plynu!
- Neumisťujte chladničku do přímého slunečního záření ani do blízkosti jakéhokoli zdroje tepla!
- Nepoužívejte chladničku k uchovávání hořlavých nebo výbušných látek!
- Chladničku nikdy nepoužívejte ve výbušném prostředí, jako jsou prostory, kde se vyskytují hořlavé kapaliny, hořlavé prachy, hořlavé plyny a páry nebo výbušniny!
- Tento spotřebič je určen pouze pro udržování potravin v chladném stavu! Je zakázáno používat ho k jiným účelům!
- Nevhodná instalace, seřízení nebo úpravy mohou způsobit poranění osob nebo hmotné škody!
- Je zakázáno otevírat uzavřený chladicí systém, který obsahuje chemikálie pod vysokým tlakem!
- Neupravujte spotřebič! Jakékoli úpravy spotřebiče mohou být nebezpečné! Části zajištěné výrobcem nebo jeho zástupcem nesmí uživatel měnit!
- Je zakázáno přestavovat spotřebič na jiný druh plynu!

### Praktické pokyny

- Do chladničky nikdy nevkládejte horké předměty!
- Pro uchovávání potravin používejte plastové nádoby a lahve! Zajistěte, aby kolem uložených předmětů byl dostatek volného prostoru umožňující cirkulaci chladného vzduchu!
- Aby se zabránilo kontaminaci potravin, dodržovat následující doporučení:
  - Otevření dvířek na dlouhou dobu může způsobit výrazné zvýšení teploty v prostorách spotřebiče.
  - Pravidelně čistit povrchy, které mohou přijít do styku s potravinami a přístupné drenážní systémy (přichází-li to v úvahu)!

- Vyčistit vodní nádobky, pokud nebyly používány po dobu 48 h; propláchnout vodní systém připojený k přívodu vody, pokud voda neprotékala po dobu 5 dnů (přichází-li to v úvahu)!
- Syrové maso a ryby ukládat do chladničky ve vhodných obalech tak, aby nebyly v kontaktu s jinými potravinami nebo na ně nekapaly!
- Dvouhvězdičkové mrazicí prostory (prostor pro uložení mražených potravin, kde teplota uložení není vyšší než -12 °C) jsou vhodné k ukládání předem zmrazených potravin, uložení nebo k výrobě zmrzliny a výrobě kostek ledu (přichází-li to v úvahu).
- Jedno (teplota uložení není vyšší než -6 °C), dvou a tříhvězdičkové (teplota uložení není vyšší než -18 °C) prostory nejsou vhodné pro mražení čerstvých potravin (přichází-li to v úvahu).
- Pokud se chladicí spotřebič zanechává prázdný po dlouhou dobu, vypnout ho, odmrazit, vyčistit, vysušit a nechat dvířka otevřená, aby se zabránilo tvorbě plísní uvnitř spotřebiče!

### Poznámka

Změny v technických údajích jsou vyhrazeny. Vyobrazení díky neustálému inovačnímu postupu jsou nezávazná. Tiskové chyby vyhrazeny.

### Záruční podmínky

- Spotřebiteli se poskytuje záruka na správnou funkci výrobku a má nárok na bezplatnou opravu nebo výměnu součástí, které by se ukázaly v záruční době vadnými pro chybnou výrobu nebo skrytou vadu materiálu.
- Podmínkou pro uplatnění nároků ze záruky je předložení správně a čitelně vyplněného záručního listu, jenž musí být opatřen adresou prodejny, razítkem prodejce, podpisem prodávajícího a datem prodeje.
- Nároky na záruku zanikají, pokud nebyla záruka uplatněna v záruční době nebo při svévolných změnách původních zápisů v záručním listě.
- Záruka se nevztahuje na běžné provozní opotřebení, závady vzniklé úmyslným poškozením, hrubou nedbalostí při používání, nebo pokud provede kupující na výrobku úpravy nebo změny. Výrobce neodpovídá za škody způsobené neodborným zacházením či údržbou mimo rámec příslušného návodu k obsluze a údržbě.
- Na změny považované za běžné provozní opotřebení se nevztahují záruční podmínky, protože je nelze považovat za vadu výrobku. Některé změny (běžné provozní opotřebení) se mohou na výrobku projevit již po několika málo použití, přičemž se tím nijak nesníží užitná hodnota výrobku.
- Pokud se vyskytne nějaká nejasnost ohledně provozu či údržby spotřebiče, obraťte se na odborný servis – výrobce/distributora (MEVA-TEC s.r.o., tel.: +420 416 823 181, 299).
- Výrobce ručí za výrobky 24 měsíců ode dne prodeje.

### Výrobce

Qingdao Dellcool Electrical Appliance Co., Ltd.  
Room 20F, Building B, No. 9, Shandong Road, Shinan District, Qingdao, CN

### Dovozce

AMAXYA  
72 rue des Roissys, 92320 Chatillon, FR

### Opravy a servis

Záruční i mimozáruční opravy tohoto výrobku provádí výrobce/distributor:

MEVA-TEC s.r.o.  
Chelčického 1228  
413 01 Roudnice nad Labem  
Česká republika

Tel.: +420 - 416 823 181\*  
E-mail: prodej@mevatec.cz  
Internet: www.mevatec.cz

Informace o prodeji

Adresa prodejny: .....

.....

.....

Datum prodeje: .....

.....

Razítko prodejny

.....

Podpis prodávajícího



### Návod na obsluhu a údržbu

Absorpčná chladnička XC-60A typ ULE22001

---

#### Dôležité

- Pred použitím spotrebiča si prečítajte návod výrobcu – tento spotrebič sa musí inštalovať v súlade s platnými predpismi.
- Tento návod uschovajte na budúce použitie!

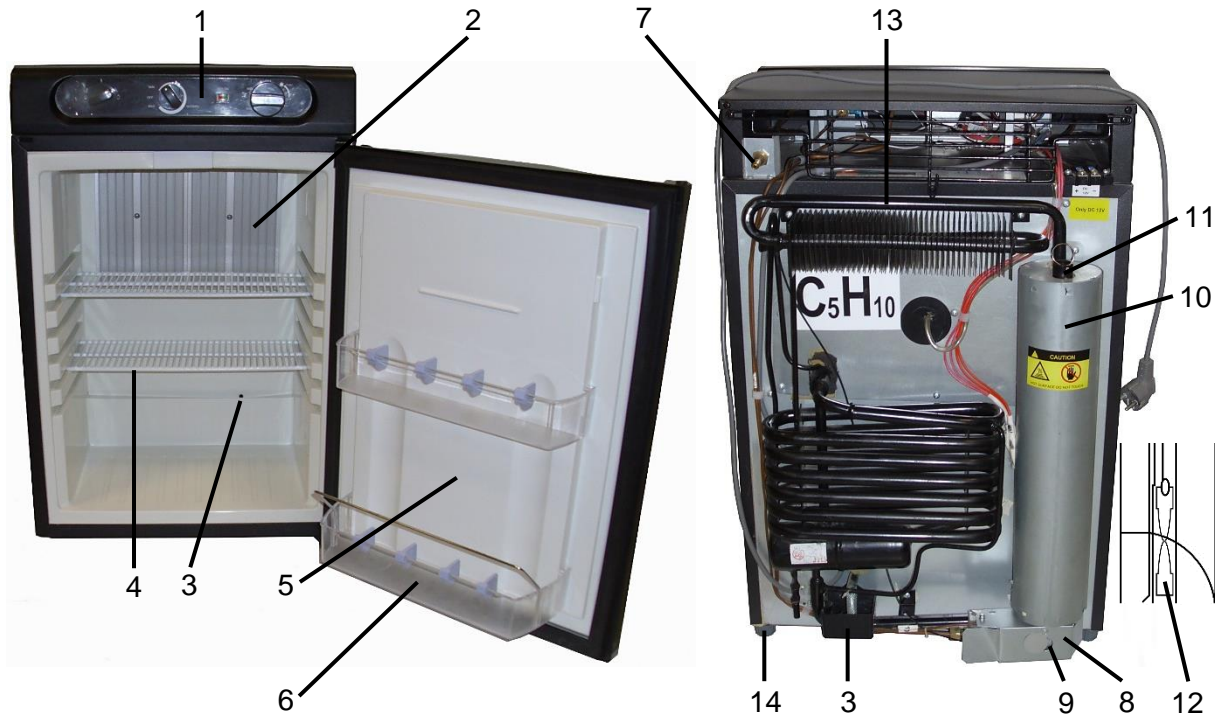
#### Inštrukcie na bezpečnú činnosť spotrebiča

- Vhodný na táborenie.
- Spotrebič je možné pripojiť k viac než jednému zdroju energie. Je prísne zakázané pripájať spotrebič k viacerým zdrojom energie súčasne!
- Tento spotrebič môžu používať deti vo veku 8 rokov a staršie a osoby so zníženými fyzickými, zmyslovými alebo mentálnymi schopnosťami alebo nedostatkom skúseností a znalostí, ak sú pod dozorom alebo boli poučené o používaní spotrebiča bezpečným spôsobom a rozumejú prípadným nebezpečenstvám!
- Deti si so spotrebičom nesmú hrať!
- Čistenie a údržbu vykonávanú používateľom nesmú vykonávať deti bez dozoru!
- Deti vo veku 3 až 8 rokov môžu vkladať a vynímať potraviny z chladiacich spotrebičov.
- **VÝSTRAHA:** Pri umiestňovaní spotrebiča sa musí zaistiť, aby napájací prívod nebol zachytený alebo poškodený!
- **VÝSTRAHA:** Neumiestňovať viacnásobné prenosné zásuvky alebo prenosné predlžovacie prívody na zadnú stranu spotrebiča!
- **VÝSTRAHA:** Pred odkrytím prístupu k svorkám musia byť všetky napájacie obvody odpojené!
- Ak je napájací prívod poškodený, musí ho nahradiť výrobca, jeho servisný technik alebo podobne kvalifikovaná osoba, aby sa zabránilo vzniku nebezpečnej situácie!
- Pri čistení alebo údržbe elektrickej časti sa spotrebič musí vyhnúť kontaktu s vodou!
- Spotrebič nesmie byť vystavený dažďu!
- Používať iba v dobre vetranom prostredí, nad úrovňou zeme a chránenom proti dažďu!
- Tento spotrebič musí byť umiestnený mimo dosahu horľavých materiálov.
- Musí sa prijať opatrenie, aby sa vyhovelo národným predpisom vzťahujúcim sa na prevádzku spotrebiča, ak je dopravný prostriedok, na ktorom je inštalovaný, v pohybe.

## Použitie

- Táto absorpčná chladnička XC-60A typ ULE22001 (ďalej iba chladnička event. spotrebič) je určená na udržanie potravín v chladnom stave pri dlhšom pobyte mimo domov. Chladnička zaisťuje maximálny komfort pre rekreačné chaty, záhradné domčeky a pod.
- Ide o spotrebič absorpčného typu.
- Chladničku je možné pripojiť k elektrickej sieti, batérii alebo LPG fľaši plnenej propánom, butánom alebo ich zmesou. Žiadny zo zdrojov energie (napájania) nie je výrobcom určený ako primárny zdroj.
- Chladnička nie je určená na pripojenie k dymovodu (vyhotovenie A<sub>11</sub>).

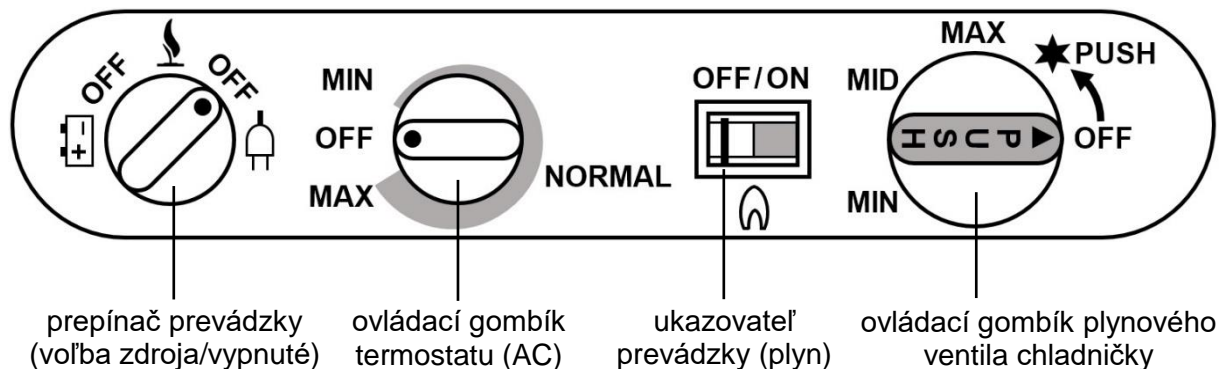
## Opis



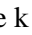
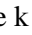
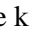
- 1 - ovládací panel
- 2 - rebrovaný chladič
- 3 - odkvapkávací miska
- 4 - polica
- 5 - dvere
- 6 - úložný box
- 7 - vstupný trň (pripojenie plynu)

- 8 - horák
- 9 - priezor (k horáku)
- 10 - spaľovací priestor
- 11 - dymovod
- 12 - usmerňovač spalín
- 13 - kondenzátor
- 14 - nastaviteľné nohy

## Ovládací panel – detail



## Technické dáta

Rozmery (š × h × v) .....	465 × 485 × 705 mm
Hmotnosť .....	23,5 kg
Objem .....	53 l
Klimatická trieda .....	T
Chladivo .....	NH <sub>3</sub> (čpavok)/R-717 (označenie podľa ISO 817)
Celkové množstvo chladiva .....	80 g
Oddeľovací hnací plyn .....	C <sub>5</sub> H <sub>10</sub> (cyklopentán)
Krytie (stupeň elektr. ochrany) .....	IPX0 (nechránené proti vniknutiu vody)
Pripojenie k elektrickej sieti (  ) .....	~ AC: 220-240 V; 50 Hz; 90 W
Pripojenie k batérii (  ) .....	== DC: 12 V; 90 W
Pripojenie k fľaši na plyn (  ):	
Zdroj .....	2 kg alebo 5 kg, alebo 10 kg LPG fľaša
Menovitý tepelný príkon horáka [Q <sub>n</sub> ] .....	310 W
Spotreba [M <sub>n</sub> ] .....	22 g/h
Dýza .....	Ø 0,28 mm

Krajina priameho určenia [Dest.]	Kategória [Cat.]	Pripojovací pretlak [p]	Druh paliva [Gas]
CZ, SK, BG	I <sub>3B/P(30)</sub>	28-30 mbar	G30 (propán, bután alebo ich zmesi)

## Príslušenstvo

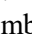
Príslušenstvo dodávané k spotrebiču (pre krajiny určenia s pripojovacím pretlakom 30 mbar):

- 1 ks spojovacia hadica typ NP01022 (dĺžka cca 1 m)
- 2 ks hadicová spona typ IM905
- 1 ks regulátor typ NP01008 (pevne nastavený prevádzkový tlak 30 mbar; výstupný trň)
- 1 ks napájací kábel k batérii

Pre pripojenie k 2 kg LPG fľaši je nutné dokúpiť jednocestný ventil typ 2156UV.

- Všetko príslušenstvo je možné objednať u výrobcu/distribútora (MEVA-SK s.r.o. Rožňava, tel. č. +421 58 732 74 83, [www.meva.sk](http://www.meva.sk)) alebo u jeho obchodných partnerov.

## Pripojenie k elektrickej sieti

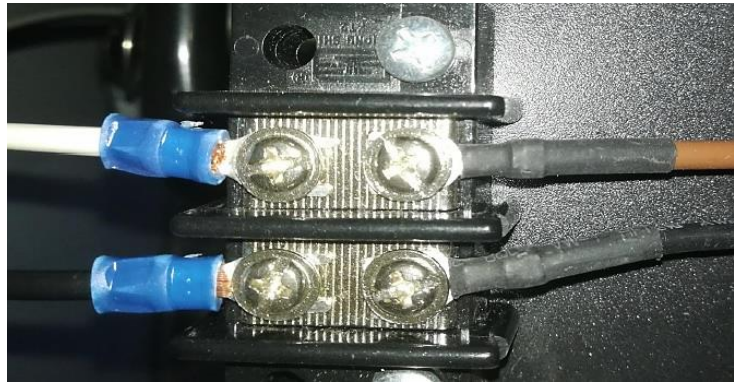
- Nikdy nepoužívajte zároveň iný druh napájania (batériové alebo plynové). Skontrolujte, či napätie elektrickej siete zodpovedá prevádzkovému napätiu uvedenému na štítku na spotrebiči.
- Ak sú parametre siete vyhovujúce, zapojte zástrčku do uzemnenej zásuvky zapojenej podľa platných predpisov.
- Otočte gombík prepínača prevádzky do polohy na pripojenie k elektrickej sieti (  ).
- Otočte ovládací gombík termostatu v smere hodinových ručičiek do polohy MAX. Účinky chladenia sa prejavujú cca po jednej hodine. Po niekoľkých hodinách chladenia je možné termostat nastaviť do požadovanej polohy (medzi MAX a MIN). Termostat umožňuje nastavenie požadovanej teploty vnútri chladničky, ktorá je ovplyvnená okolitou teplotou a množstvom výrobkov v chladničke.
- Pri vypnutí spotrebiča otočte ovládací gombík termostatu do polohy OFF, otočte gombík prepínača prevádzky do polohy OFF a odpojte napájací kábel zo zásuvky.  
(Pozn.: samotný ovládací gombík termostatu v polohe OFF nefunguje ako vypínač chladničky.)
- Chladnička je vybavená LED osvetlením, ktoré je funkčné iba pri pripojení k elektrickej sieti.
- Osvetlenie sa aktivuje otvorením dverí chladničky.
- V prípade poruchy LED osvetlenia sa obráťte na odborný servis – výrobcu/distribútora.

## Pripojenie k batérii

- Nikdy nepoužívajte zároveň iný druh napájania (sieťové alebo plynové). V napájacom vedení medzi batériou a chladničkou musí byť umiestnená bezpečnostná poistka.
- Skontrolujte, či napätie batérie zodpovedá prevádzkovému napätiu uvedenému na štítku na spotrebiči.



- Pripojte dodaný napájací kábel k označenej svorkovnici (DC 12 V) v zadnej časti spotrebiča (pozri obr.). Nie je potrebné riešiť polaritu pripojenia koncoviek kábla ku svorkovnici. Druhý koniec kábla pripojte k zapalovaču cigariet vo vozidle.



- Otočte gombík prepínača prevádzky do polohy na pripojenie k batérii (  $\pm$  ).
- Pri prevádzke na batériu nie je možné regulovať teplotu pomocou termostatu.
- V prípade, že je spotrebič napájaný z autobaterie, zapínajte ho iba za jazdy. Ak sa nechá zapnutý, keď vozidlo stojí, dôjde k vybitiu batérie, čo môže znemožniť opätovné naštartovanie motora.
- Chladnička musí byť za jazdy zaistená proti pohybu.
- Pred zahájením cesty spotrebič vopred vychladíte pomocou sieťového napájania (AC) a snažte sa doň vkladať iba predchladené výrobky.
- Pri vypnutí spotrebiča otočte gombík prepínača prevádzky do polohy OFF a odpojte napájací kábel zo zapalovača cigariet vo vozidle.

#### Použitie pri pripojení ku fľaši na plyn

- Kategória spotrebiča, pripojovací pretlak a druh paliva pre jednotlivé krajiny sú uvedené v kapitole Technické dáta.
- Pre Slovenskú republiku platí, že tento spotrebič sa používa s LPG fľašou plnenou zmesou butánu-propánu s obsahom 2 kg alebo 5 kg, alebo 10 kg (s prevádzkovým tlakom do 1,7 MPa). Pokus o pripojenie iných typov fliaš na plyn môže byť nebezpečný!
- Chladnička sa pripája k 2 kg LPG fľaši cez jednocestný ventil typ 2156UV, regulátor a spojovaciu hadicu s dĺžkou 1 m. Pri pripojení k 5 kg alebo 10 kg LPG fľaši odpadá použitie jednocestného ventilu.
- Tlaková fľaša je plnená letnou (60 % B, 40 % P) alebo zimnou (40 % B, 60 % P) zmesou butánu-propánu (LPG ev. PB), ktoré môžu byť označené aj ako zmes B (označenie podľa ADR). Obe zmesi sú použiteľné, majú však mierne odlišné fyzikálne vlastnosti.
- Pre iné druhy palív spotrebič nie je možné použiť ani vykonať prestavbu spotrebiča!
- V obchodoch sa LPG fľaše predávajú prázdne, ich naplnenie vám výmenným spôsobom zaistí označené predajné miesto alebo distribútor tlakových fliaš. Pri každej výmene LPG fľaše si vyžiadajte informácie na jej bezpečné skladovanie a používanie!

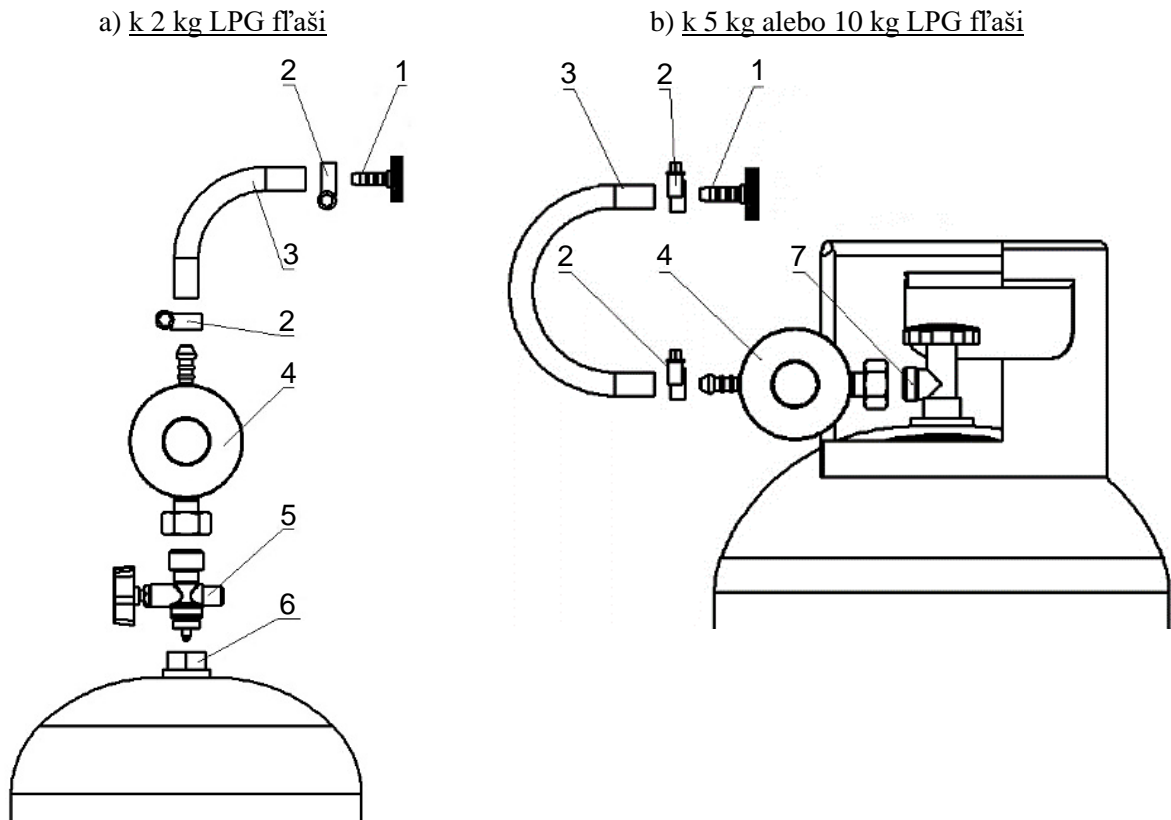
*LPG (Liquefied Petroleum Gas) – skvapalnený uhľovodíkový plyn  
termopoiistka = poistka plameňa  
10 mbar = 1 kPa*

#### Podmienky na prevádzku pri pripojení k LPG fľaši

- **Používať iba v dobre vetranom priestore!**
- Chladnička je určená na prevádzku nad úrovňou zeme, vo vonkajšom prostredí (chránenom proti dažďu) alebo v dobre vetraných priestoroch a miestnostiach (s minimálnym objemom 15 m<sup>3</sup>), ktoré sú priamo vetrateľné (výmenu vzduchu s vonkajším priestorom je možné zaistiť otvorením okien, balkónových dverí, vetracích krídel a pod.).
- Chladnička pri prevádzke na plyn spotrebováva kyslík a v nevetraných uzatvorených priestoroch môže byť používateľ vážne ohrozený na živote z dôvodu nedostatku kyslíka a zvýšenej koncentrácie CO! **Zaistíte dostatočný a stály prívod vzduchu!**
- Je zakázané používať spotrebič pri prevádzke na plyn vo vozidlách, na lodiach a v spálňach.

### Pripojenie chladničky k LPG fľaši

- Nikdy nepoužívajte zároveň iný druh napájania (sieťové alebo batériové).
- Ak bol spotrebič dlhodobo odstavený z prevádzky, najprv ho dôkladne očistite.
- Pred pripojením k fľaši na plyn vždy skontrolujte použitie a dobrý stav všetkých tesnení.
- Varianty pripojenia:



- 1 - Vstupný trň chladničky
- 2 - Hadicová spona typ IM905
- 3 - Spojovacia hadica typ NP01022 (dĺžka 1 m)
- 4 - Regulátor s trňom typ NP01008 (30 mbar)

- 5 - Jednocestný ventil typ 2156UV
- 6 - Pripojovacie hrdlo 2 kg LPG fľaše
- 7 - Výstupné skrutkovanie fľašového ventilu 5 kg alebo 10 kg LPG fľaše


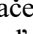
#### a) Pripojenie k 2 kg LPG fľaši:

- Pred pripojením jednocestného ventilu skontrolujte pripojovacie hrdlo LPG fľaše, či nie je znečistené, alebo či nie je poškodený závit. Prípadné nečistoty odstráňte. Ak je poškodený závit, nesmie byť jednocestný ventil pripojený k LPG fľaši. Poškodenú fľašu vymeňte za bezchybnú.
- Pred pripojením k LPG fľaši skontrolujte použitie a dobrý stav tesnenia na pripojovacom závite jednocestného ventilu, ktorý sa skrutkuje do fľaše. Dbajte na to, aby gumové tesnenie (typ 4226) nebolo pred zaskrutkovaním prekrútené.
- Presvedčte sa, že je gombík jednocestného ventilu v uzatvorenej polohe. V prípade, že nie je, uzatvorte ho otáčaním doprava na doraz (v smere hodinových ručičiek). Potom jednocestný ventil (5) naskrutkujte otáčaním doprava na LPG fľašu (6) a dotiahnite. Časť, ktorá sa skrutkuje do fľaše, chráňte pred znečistením, aby nečistoty neprichádzali s plynom až do dýzy a neupchali ju.
- Pred pripojením regulátora k jednocestnému ventilu skontrolujte použitie a dobrý stav gumového tesnenia v prevlečnej matici regulátora. V prípade potreby ho vymeňte za bezchybné.
- Na bočný skrutkový spoj jednocestného ventilu (5) otáčaním doľava naskrutkujte regulátor (4) a riadne dotiahnite kľúčom.

b) Pripojenie k 5 kg alebo 10 kg LPG fľaši:

- Pred odskrutkovaním zátky z fľašového ventilu (ľavý závit) sa presvedčte, či je hlavný uzáver LPG fľaše riadne dotiahnutý v polohe zatvorené.
- Skontrolujte pripájací závit fľašového ventilu, či nie je znečistený alebo či nie je poškodený. Prípadné nečistoty odstráňte. Ak je poškodený závit, nesmie sa spotrebič pripojiť k LPG fľaši. Poškodenú fľašu vymeňte za bezchybnú.
- Pred pripojením regulátora k LPG fľaši skontrolujte použitie a dobrý stav gumového tesnenia v prevlečnej matici regulátora. V prípade potreby ho vymeňte za bezchybné.
- Na bočný skrutkový spoj fľašového ventilu (7) otáčaním doľava naskrutkujte regulátor (4) a riadne dotiahnite kľúčom.
- Na oba konce spojovacej hadice (3) navlečte hadicové spony (2). Jeden koniec spojovacej hadice nasuňte na trň regulátora (4) a dotiahnite hadicovou sponou. Druhý koniec spojovacej hadice nasuňte na vstupný trň chladničky (1) a dotiahnite hadicovou sponou.
- Ovládací gombík plynového ventilu chladničky musí byť v uzatvorenej polohe (OFF) a nestlačený. V prípade, že nie je, uzatvorte ho stlačením a otáčaním gombíka doprava na doraz (v smere hodinových ručičiek).
- Po pripojení chladničky k LPG fľaši vykonajte kontrolu tesnosti (pozri Kontrola tesnosti).

Zapaľovanie horáka chladničky

- Pred každým použitím odporúčame skontrolovať dotiahnutie všetkých spojov, prekontrolovať tesnosť (pozri Kontrola tesnosti), použitie a stav tesnení.
- Spotrebič je vybavený plynovým ventilom s termopoistkou a piezoelektrickým zapaľovačom. V prípade náhodného zhasnutia plameňa dôjde k ochladeniu snímača termopoistky a potom k automatickému uzatvoreniu prívodu paliva do horáka, aby nedošlo k úniku nespáleného paliva a jeho nebezpečnému nahromadeniu pri spotrebiči.
- Ovládací gombík plynového ventilu chladničky je kombináciou ovládania teploty a zapaľovania.
- Skontrolujte, či je ovládací gombík plynového ventilu chladničky v uzatvorenej polohe (OFF) a nestlačený.
- Otočte gombík prepínača prevádzky do polohy na pripojenie k fľaši na plyn (  ).
- Po úspešnej kontrole tesnosti, ak nedochádza k úniku plynu, otvorte otáčaním doľava (proti smeru hodinových ručičiek) gombík jednocestného ventilu (pri pripojení k 2 kg LPG fľaši) alebo fľašového ventilu (pri pripojení k 5 kg alebo 10 kg LPG fľaši), ak už nie je otvorený po práve vykonanej kontrole tesnosti.
- Stlačte ovládací gombík plynového ventilu chladničky na ovládacom paneli a počkajte cca 15 sekúnd (než sa armatúra s hadicou naplní plynom z fľaše, ktorý vytlačí vzduch z rozvodu plynu). Potom pomaly otáčajte stlačeným gombíkom doľava do polohy pre zapálenie (  PUSH), až budete počuť cvaknutie piezozapaľovača, ktorý zapáli plyn pri horáku. Pokračujte v otáčaní stlačeného gombíka ďalej do polohy pre maximálny výkon (MAX). V tejto polohe držte gombík stlačený ešte cca 10-15 sekúnd, kým sa nerozžeraví snímač termopoistky, aby nedošlo k uzatvoreniu prívodu paliva do horáka a k zhasnutiu plameňa. Potom gombík uvoľnite, čím dôjde k jeho aretácii v polohe pre maximálny výkon (MAX).
- Skontrolujte, či skutočne došlo k zapáleniu plameňa. Horiaci plameň na horáku signalizuje červená ručička v zelenom poli na ukazovateli prevádzky na ovládacom paneli. Plameň je možné vizuálne skontrolovať aj prizorom v blízkosti horáka (dole v zadnej časti chladničky).
- Je možné, že bude potrebné postup pre zapálenie niekoľkokrát zopakovať, obzvlášť ak spotrebič nebol dlhú dobu používaný alebo došlo k výmene fľaše s plynom.
- Ak nedôjde k zapáleniu plameňa ani na 5. pokus, počkajte cca 5 min pred ďalším pokusom o zapálenie.
- Po zapálení nechajte ovládací gombík plynového ventilu nejakú dobu v polohe pre maximálny výkon (MAX). Po dostatočne dlhej dobe chladenia je možné jeho stlačením, otočením do požadovanej polohy a uvoľnením (zaaretovaním) nastaviť požadovaný výkon: maximálny (MAX), stredný (MID) alebo minimálny (MIN).
- Pri prevádzke na plyn nie je možné regulovať teplotu pomocou termostatu.

Pozn.: Pri akomkoľvek nastavovaní polohy (otáčanie) ovládacieho gombíka plynového ventilu chladničky je potrebné ho najskôr stlačiť dole!

### Zhášanie horáka chladničky

- Uzatvorte jednocestný ventil (pri pripojení k 2 kg LPG fľaši) alebo fľašový ventil (pri pripojení k 5 kg alebo 10 kg LPG fľaši) a nechajte dohorieť zvyšok plynu zo spojovacej hadice. Presvedčte sa, že plameň naozaj zhasol.
- Stlačte ovládací gombík plynového ventilu chladničky, otočte ho do uzatvorenej polohy (OFF) a uvoľnite.
- Otočte gombík prepínača prevádzky do polohy OFF.
- Pri dlhodobom vypnutí vždy odpojte chladničku od fľaše na plyn (pozri Odpojenie chladničky a výmena LPG fľaše).

### Odpojenie chladničky a výmena LPG fľaše

- Zhasnite horák chladničky (pozri Zhášanie horáka chladničky).
- Pred odpojením fľaše na plyn skontrolujte, či je horák zhasnutý (na ukazovateli prevádzky), časti, ktoré sú za prevádzky horúce, sú už úplne vychladnuté a či je uzatvorený jednocestný ventil (pri pripojení k 2 kg LPG fľaši) alebo fľašový ventil (pri pripojení k 5 kg alebo 10 kg LPG fľaši).
- Odpojte od spotrebiča LPG fľašu. Pri 2 kg LPG fľaši vyskrutkujte jednocestný ventil z fľaše jeho otáčaním doľava. Pri 5 kg alebo 10 kg LPG fľaši vyskrutkujte regulátor z bočného skrutkového spoja fľašového ventilu a skontrolujte tesnosť a neporušenosť fľašového ventilu. Ak zistíte poruchu, odovzdajte LPG fľašu dodávateľovi plynu na výmenu.
- Odpojenú fľašu zabezpečte ochrannou zátkou.
- Ak chladničku nebudete pripájať na inú LPG fľašu, odpojte od nej aj spojovaciu hadicu a regulátor event. aj jednocestný ventil (pri pripojení k 2 kg LPG fľaši). Všetky diely uložte tak, aby sa zabránilo ich znečisteniu či mechanickému poškodeniu.
- Pred pripojením novej fľaše na plyn k spotrebiču skontrolujte stav tesnenia.
- Fľašu na plyn vymieňajte v dostatočne vetranom priestore, prednostne vo vonkajšom prostredí, mimo akéhokoľvek zdroja zapalovania/vznietenia (sviečka, cigarety, iné spotrebiče produkujúce plameň atď.) a mimo dosahu iných osôb.
- Po pripojení novej fľaše vykonajte kontrolu tesnosti (pozri Kontrola tesnosti).

### **UPOZORNENIE:**

Pri pripojovaní a odpojovaní jednocestného ventilu z 2 kg LPG fľaše dochádza k malému úniku plynu pred dotiahnutím ventilu do hrdla fľaše alebo po povolení z hrdla fľaše. Tento jav je normálny a je preto nutné, aby zaskrutkovanie či vyskrutkovanie jednocestného ventilu z fľaše, vo fáze, kedy dochádza k úniku plynu, bolo vykonávané čo najrýchlejšie.

### Kontrola tesnosti

- Kontrolu tesnosti vykonávajú min. pred prvým použitím spotrebiča, po každej výmene fľaše na plyn, alebo ak bol spotrebič odstavený na dlhšiu dobu z prevádzky.
- Pripravte si penotvorný roztok z jedného dielu tekutého detergentu a jedného dielu vody. Penotvorný roztok (napr. mydlová voda) sa aplikuje z nádoby s rozprašovačom, štetcom alebo handričkou. Je možné použiť aj predávaný sprej na vyhľadávanie netesností.
- Kontrolu vykonávajú s dostatočne plnou tlakovou fľašou.
- Skontrolujte, či je ovládací gombík plynového ventilu chladničky v uzatvorenej polohe (OFF) a nestlačený.
- Otvorte jednocestný ventil (pri pripojení k 2 kg LPG fľaši) alebo fľašový ventil (pri pripojení k 5 kg alebo 10 kg LPG fľaši), otočením gombíka doľava a nanosením penotvorného roztoku (napr. mydlovej vody) skontrolujte, či neuniká plyn z hadice alebo okolo spojov rozvodu plynu. Únik plynu sa prejaví tvorbou bublín v mieste netesnosti. Ovládací gombík plynového ventilu chladničky zostáva v uzatvorenej polohe (OFF) a nestlačený! Kontrolu tesnosti je nutné vykonať penotvorným roztokom na spojovacej hadici a všetkých spojoch rozvodu plynu.
- Ak nebudete chladničku po kontrole tesnosti ihneď používať, uzatvorte jednocestný ventil (pri pripojení k 2 kg LPG fľaši) alebo fľašový ventil (pri pripojení k 5 kg alebo 10 kg LPG fľaši).
- **Je zásadne zakázané vykonávať kontrolu tesnosti pomocou otvoreného ohňa!!! Použite penotvorný roztok!**
- Kontrolu tesnosti vykonávajú v dostatočne vetranom priestore, prednostne vo vonkajšom prostredí, mimo akéhokoľvek zdroja zapalovania/vznietenia a mimo dosahu ostatných osôb.

## Únik plynu

- V prípade úniku plynu (zápach plynu, hluk spôsobený unikajúcim plynom alebo tvorba bublín pri kontrole tesnosti), zatvorte jednocestný ventil (pri pripojení k 2 kg LPG fľaši) alebo fľašový ventil (pri pripojení k 5 kg alebo 10 kg LPG fľaši) a plynový ventil chladničky. Otočte gombík prepínača prevádzky do polohy OFF. Uhaste v blízkom okolí všetok otvorený oheň a vypnite elektrické spotrebiče. V prípade použitia v miestnosti otvorte okná a dvere.
- Odpojte spotrebič od LPG fľaše.
- Pred ďalším použitím je nutné spotrebič skontrolovať a opraviť. Ak neodhalíte príčinu úniku, odovzdajte spotrebič do odborného servisu.
- Ak únik plynu nie je možné zastaviť, preneste LPG fľašu von, do otvoreného, dobre vetraného priestoru a poraďte sa s dodávateľom plynu.
- Ak dôjde k úniku plynu v miestnosti, miestnosť poriadne vyvetrajte.

## Čistenie a údržba

- Spotrebič udržiavajte v suchu a čistote.
- Čistenie a údržbu spotrebiča vykonávajte vždy v pravidelných intervaloch, pri zníženom výkone, v prípadoch väčšieho znečistenia, pri väčšom prevádzkovom zaťažení, ak bol spotrebič dlhodobo odstavený z prevádzky a podľa potreby.
- Čistenie a údržba sa smie vykonávať iba vtedy, ak je spotrebič vypnutý, je úplne vychladnutý horák a ďalšie časti, ktoré sú za prevádzky horúce (v prípade prevádzky na plyn), a spotrebič je odpojený od všetkých zdrojov energie.
- Na čistenie nepoužívajte kovové drôtenky a pod. Čistenie vykonávajte bez použitia abrazívneho prostriedku. Nečistite spotrebič horľavými alebo korozívnymi čistiacimi prostriedkami ani inými agresívnymi chemikáliami.
- Čistenie vnútorných aj vonkajších povrchov vykonávajte vlhkou handričkou. Pridanie octu do vody pôsobí ako prevencia proti vzniku plesní. Po čistení povrchy dôkladne otrite a celý spotrebič nechajte úplne vyschnúť.
- Je nutné pravidelne (minimálne 1× za rok alebo ak bol spotrebič dlhodobo odstavený z prevádzky) čistiť horák vr. jeho otvorov, dymovod a usmerňovač spalín.  
Pri čistení horáka odklopte plechový kryt s pozorom. Horák čistíte jemnou kefkou. Jemné nečistoty z horáka alebo z dýzy je možné odstrániť stlačeným vzduchom. Opatrne očistite zapalovaciu elektródu piezozapaľovača a snímač termopoisťky. Skontrolujte a v prípade potreby dotiahnite spoje. Ťahom za drôtené oko vyberte usmerňovač spalín z dymovodu a očistite ho pomocou tvrdšej kefy. Vnútorňú časť dymovodu vyčistite napr. kefkou na dymovody alebo rúrky a pod. Pri čistení dymovodu zakryte povrch horáka handričkou.  
Po čistení všetky prvky skontrolujte a umiestnite ich späť na svoje miesto.
- Vizuálne prípadne hmatom skontrolujte stav spojovacej hadice. V prípade vydutia, prasklín, trhlín alebo iného zhoršenia stavu je nutné ju ihneď vymeniť za novú hadicu rovnakej dĺžky a v ekvivalentnej kvalite. Z bezpečnostných dôvodov je vhodné, aby používateľ vykonával v pravidelných intervaloch (najmenej raz 1× mesačne a po každej výmene fľaše na LPG) jednoduchú skúšku tesnosti spojovacej hadice a včasným odhalením netesnosti predišiel spôsobeniu požiaru v dôsledku vzplanutia unikajúceho plynu. Kontrola tesnosti hadice sa môže vykonávať napr. nanosením penotvorného roztoku alebo postupným pretiahnutím celej dĺžky hadice v nádobe s vodou pri súčasnom sledovaní prípadného úniku plynu v podobe bubliniek. Hadica musí byť pri skúške pod redukovaným tlakom z tlakovej LPG fľaše (otvorený jednocestný alebo fľašový ventil na LPG fľašu a ovládací gombík plynového ventilu chladničky v uzatvorenej polohe OFF a nestlačený).
- Pre správnu prevádzku chladničky je potrebné ju pravidelne odmrazovať. Na odmrazenie chladničky ju vypnite, vyprázdňte a v prípade potreby použite handričku namočenú do horúcej vody. Časť rozmrazenej vody odteká kanálikom do odkvapkávacej misky v zadnej časti chladničky, kde sa odparuje. Vyčistite a vysušte vnútro bez použitia abrazívnych látok. Nikdy neodstraňujte ľad pomocou noža alebo iného ostrého predmetu.
- Aby bolo fungovanie bezporuchové a bezpečné, odporúčame na spotrebiči vykonávať pravidelnú servisnú prehliadku (pozri Servis). Zároveň je potrebné vykonávať občasný dozor v priebehu prevádzky spotrebiča.

### Servis

- Frekvencia kontrol sa riadi platnou legislatívou príslušnej krajiny, kde sa spotrebič používa.
- Pre Slovenskú republiku platí, že tento spotrebič nie je vyhradeným plynovým zariadením podľa Vyhlášky č. 21/1979 Sb. a nevzťahuje sa naň povinnosť pravidelného vykonávania revízií revíznym technikom.
- Vykonajte min. 1× za rok dôkladnú prehliadku spotrebiča (vizuálna prehliadka, čistenie a údržba, skúška tesnosti, preskúšanie funkčnosti spotrebiča) a min. 1× za 2 roky vymeňte všetky tesniace prvky. Tieto činnosti musí vykonávať technicky zdatná osoba. Neoprávnený zásah nekvalifikovanej osoby môže byť nebezpečný.
- Vykonávanie kontrol a revízií elektrických spotrebičov sa v Slovenskej republike riadi technickou normou STN 33 1600 (okrem iného rozdelenie spotrebičov podľa používania, rozsah kontrol a lehoty ich vykonávania).

### Poruchy a ich odstránenie

- **Pri odstraňovaní porúch, pri ktorých sa musí vykonávať demontáž a montáž jednotlivých dielov spotrebiča, je nutné ho vypnúť, nechať úplne vychladnúť horák a ďalšie časti, ktoré sú za prevádzky horúce (pri prevádzke na plyn), a odpojiť spotrebič od všetkých zdrojov energie!**
- Ak sa necítite natoľko technicky zdatný a niektoré činnosti uvedené v tomto návode (servis, odstraňovanie porúch atď.) by vám robili problémy, obráťte sa na odborný servis – výrobcu/distribútora (MEVA-SK s.r.o. Rožňava, tel. č. +421 58 732 74 83, [www.meva.sk](http://www.meva.sk)).
- Všetky prípadné opravy, obzvlášť opravy chladiacej jednotky, plynového horáka a jeho príslušenstva alebo elektrických častí môžu byť vykonávané iba kvalifikovaným technikom. Neoprávnený zásah nekvalifikovanej osoby môže byť nebezpečný.

Ak chladnička nefunguje, pred jej odovzdaním do servisného strediska skontrolujte:

- Zodpovedá všetok príslušenstvo a zdroje energie údajom uvedeným v tomto návode, na štítku na spotrebiči a miestnym predpisom?
- Je aktuálne používaný zdroj energie správne pripojený?
- Boli dodržané všetky montážne a prevádzkové pokyny?
- Je chladnička zapojená vo vodorovnej polohe?
- Ventilácia je dostatočná?
- V prípade zapojenia do elektrickej siete sú parametre siete správne?
- Je batéria (12 V) dostatočne nabitá?
- Je v LPG fľaši dostatok plynu?
- Je otvorený jednocestný ventil alebo fľašový ventil (podľa pripojenia k 2 kg LPG fľaši alebo k 5 kg či 10 kg LPG fľaši)?
- Podržali ste pri zapáľovaní ovládací gombík plynového ventilu chladničky dostatočne dlho stlačený?
- Je prepínač prevádzky nastavený do správnej polohy (zodpovedajúcej konkrétnemu zdroju energie)?

Ak chladnička málo chladí, skontrolujte:

- Bol ovládací gombík termostatu (pri pripojení k elektrickej sieti) nastavený do polohy MAX?
- Nie je v chladničke príliš mnoho potravín?
- Je v chladničke zaistené dostatočné prúdenie chladného vzduchu?
- Nedochoádza k príliš častému otváraniu dverí alebo nie je poškodené tesnenie dverí?

Nasledujúce stavy sú považované za nesprávne a môžu vyžadovať servis spotrebiča:

- Žltý plameň horáka (pri optimálnom spaľovaní je plameň sfarbený do modrozelená).
- Horák nie je možné zapáliť alebo plameň zhasína.

### Skladovanie spotrebiča

- Odpojte spotrebič od všetkých zdrojov energie vr. fľaše na plyn (pozri Odpojenie chladničky a výmena LPG fľaše).
- Odpojenú fľašu zabezpečte ochrannou zátkou.
- Je zakázané umiestňovať a používať tlakové fľaše s LPG (aj vyprázdnené) v priestoroch pod úrovňou terénu. Skladovanie fľaše na LPG musí byť v súlade s platnými miestnymi predpismi.

- Ak je spotrebič pripojený k tlakovej LPG fľaši, nesmie byť uložený v priestore pod úrovňou terénu.
- Ak chladničku nebudete dlhšiu dobu používať, po rozmrazení ju vyčistite a pri uskladnení nechajte dvere jemne pootvorené, aby sa zabránilo vytváraniu nepríjemných pachov. Do tesnenia dverí nasypete trochu mastencového prášku (púdro).
- Uložte spotrebič tak, aby sa zabránilo jeho znečisteniu alebo poškodeniu.
- Spotrebič musí byť skladovaný v uzatvorených, dobre vetraných miestnostiach neobsahujúcich agresívne látky, pri odporúčanej teplote najmenej 10 °C a s relatívnou vlhkosťou vzduchu najviac 80 %.

#### Likvidácia spotrebiča a obalu

- Ak sa rozhodnete pre likvidáciu starého spotrebiča, či už preto, že ste si kúpili nový, alebo preto, že sa na starom vyskytla neopraviteľná porucha, odneste ho na miesto na to určené (napr. Zber druhotných surovín, Zberný dvor a pod.).
- Uvedený symbol na výrobku alebo v jeho sprievodnej dokumentácii znamená, že použité elektrické alebo elektronické výrobky nesmú byť likvidované spoločne s komunálnym odpadom. Na účel správnej likvidácie výrobku ho odovzdajte na určených zberných miestach, kde bude prijatý zadarmo, alebo kontaktujte predajcu. Správnu likvidáciu tohto produktu a jeho odovzdaním na recykláciu pomôžete zachovať cenné prírodné zdroje a pomáhate prevencii potenciálnych negatívnych dopadov na životné prostredie a na ľudské zdravie, čo by mohli byť dôsledky nesprávnej likvidácie odpadov. Ďalšie podrobnosti si vyžiadajte od miestneho úradu alebo najbližšieho zberného miesta. Pri nesprávnej likvidácii tohto druhu odpadu môžu byť v súlade s národnými predpismi udelené pokuty.
- Chladnička obsahuje horľavý oddeľovací hnací plyn, likvidujte spotrebič v súlade s miestnymi predpismi.
- Obal odložte na miesto určené miestnou samosprávou na ukladanie odpadu.



#### Bezpečnostné požiadavky

- Prečítajte pokyny pred použitím tohto spotrebiča! Spotrebič musí byť inštalovaný v súlade s týmito pokynmi a s miestnymi predpismi!
- Spotrebič musí byť prevádzkovaný a fľaša na plyn skladovaná podľa platných predpisov!
- Spotrebič pri prevádzke na plyn smie obsluhovať iba spôsobilá, dospelá osoba nad 18 rokov podľa tohto návodu! Pri prevádzke spotrebiča musí obsluha ďalej rešpektovať všeobecné požiaro- bezpečnostné predpisy!
- Nenechávajte spotrebič pri prevádzke na plyn bez dozoru!
- Chráňte spotrebič pred deťmi (pri použití aj skladovaní)!
- Pred pripojením k fľaši na plyn skontrolujte použitie a dobrý stav tesnení!
- Nepoužívajte spotrebič, ktorý má poškodené alebo opotrebované tesnenia!
- Nepoužívajte spotrebič, ktorý je netesný, poškodený alebo ktorý nepracuje správne!
- Pred použitím odstráňte všetok obalový materiál!
- Dbajte na to, aby chladnička bola v suchom a čistom prostredí!
- Nepoužívajte spotrebič v bezprostrednej blízkosti vane, sprchy alebo bazénu!
- Pri prevádzke musí byť chladnička dnom vo vodorovnej polohe! Nastavenie polohy je možné vykonať pomocou nastaviteľných nôh.
- Chladnička musí byť prevádzkovaná na pevnom, vodorovnom, nehorľavom povrchu!
- Minimálna vzdialenosť zadnej steny a bočných stien chladničky od steny je 2,5 cm! Minimálna vzdialenosť nad hornou plochou chladničky musí byť 10 cm!
- Nezakrývajte žiadne ventilačné otvory chladničky!
- Pripojenú LPG fľašu odporúčame pri prevádzke umiestniť minimálne 25 cm od horáka spotrebiča!
- Povrchová teplota LPG fľaše nesmie prekročiť 40 °C a fľaša nesmie byť dlhší čas vystavená priamemu slnečnému žiareniu!
- Je zakázaný akýkoľvek priamy ohrev tlakovej fľaše s LPG s cieľom zvýšiť odparovaciu mohutnosť kvapalného plynu!
- Tlaková fľaša sa smie používať iba vo zvislej polohe!
- Po pripojení spotrebiča k LPG fľaši sa vyvarujte nakláňaniu a obracaniu fľaše!

- Pri použití úložného priestoru pre LPG fľašu je nutné brániť zakrytiu vetracích otvorov priestoru pre fľašu!
- Tlakové LPG fľaše vymieňajte podľa pokynov v návode na obsluhu a údržbu!
- Použitý regulátor a spojovacie hadice musia zodpovedať miestnym predpisom!
- Používajte iba dodaný alebo odporúčaný typ spojovacej hadice schválený výrobcom, dovozcom alebo distribútorom spotrebiča alebo distribútorom plynu! Spojovacia hadica musí byť pri prevádzke zaistená proti oderu a opáleniu alebo inému mechanickému poškodeniu! Zabráňte skrúteniu hadice!
- Regulátor a spojovacia hadica musia byť umiestnené mimo ciest, ktorými sa chodí, alebo tak, aby sa nemohli poškodiť!
- Používajte hadice zodpovedajúce norme EN 16436-1 alebo EN ISO 3821, alebo inej určenej na hadice pre LPG s odporúčanou dĺžkou 1 m! Dĺžka hadice nesmie presahovať 1,5 m! Stav hadice je nutné pravidelne kontrolovať a v prípade potreby ju vymeniť!
- Spojovacia hadica sa nesmie nastavovať ani inak upravovať! Doba životnosti tlakovej LPG hadice je z bezpečnostných dôvodov 5 rokov od dátumu výroby vyznačeného na hadici. Po uplynutí tejto lehoty alebo v prípade poškodenia hadicu vymeňte! Hadicu vymeňte v inom intervale, ak to vyžadujú odlišné národné podmienky!
- Výmena hadice sa musí vykonávať v predpísaných intervaloch!
- Nikdy nepripájajte k spotrebiču tlakovú fľašu bez regulátora!
- Regulátor tlaku musí zodpovedať norme EN 16129 a musí mať pevne nastavený výstupný tlak – pozri Technické dáta a garantovaný prietok maximálne 1,5 kg/h! Pri bežných podmienkach používania sa z dôvodu zaistenia riadnej prevádzky inštalácie odporúča vymeniť toto zariadenie do 10 rokov od dátumu výroby! Táto doba však môže byť nahradená národnými predpismi alebo pravidlami praxe zohľadňujúcimi prevádzkové podmienky zabudovaných bezpečnostných zariadení a montážnych schém.
- Je nutné zaistiť dostatočný prívod spaľovacieho vzduchu a zároveň je nutné zabrániť prípadnému nebezpečnému hromadeniu nespáleného paliva pri spotrebiči! Propán, bután a ich zmesi sú z fyzikálneho hľadiska ťažšie ako vzduch a v prípade samovoľného úniku v dôsledku netesnosti klesajú a hromadia sa pri zemi.
- Je zakázané používať spotrebič pri prevádzke na plyn v priestoroch pod úrovňou terénu!
- Ak je spotrebič v prevádzke na plyn, nepremiestňujte ho! Pred premiestnením spotrebiča uzatvorte jednocestný alebo fľašový ventil a nechajte vychladnúť horák spotrebiča a ďalšie časti, ktoré sú za prevádzky horúce!
- Ak dôjde pri premiestňovaní spotrebiča alebo inej manipulácii k jeho nakloneniu pod určitým uhlom, vyrovnajte ho potom dnom do vodorovnej polohy a vyčkajte cca 20-30 minút pred pripojením ku zdroju energie a spustením chladenia!
- Neupravujte spotrebič! Akékoľvek úpravy spotrebiča môžu byť nebezpečné! Časti zaistené výrobcom alebo jeho zástupcom nesmie používateľ meniť! Nevykonávajte žiadne úpravy tohoto spotrebiča mimo rámec Návodu na obsluhu a údržbu!
- Je zakázané prestavovať spotrebič na iný druh plynu!
- Neumiestňujte chladničku na priame slnečné žiarenie ani do blízkosti akéhokoľvek zdroja tepla!
- Nepoužívajte chladničku na uchovávanie horľavých alebo výbušných látok!
- Chladničku nikdy nepoužívajte vo výbušnom prostredí, ako sú priestory, kde sa vyskytujú horľavé kvapaliny, horľavý prach, horľavé plyny a pary alebo výbušniny!
- Tento spotrebič je určený iba na udržiavanie potravín v chladnom stave! Je zakázané používať ho na iné účely!
- Nevhodná inštalácia, nastavenie alebo úpravy môžu spôsobiť poranenie osôb alebo hmotné škody!
- Je zakázané otvárať uzatvorený chladiaci systém, ktorý obsahuje chemikálie pod vysokým tlakom!
- Neupravujte spotrebič! Akékoľvek úpravy spotrebiča môžu byť nebezpečné! Časti zaistené výrobcom alebo jeho zástupcom nesmie používateľ meniť!
- Je zakázané prestavovať spotrebič na iný druh plynu!

#### Praktické pokyny

- Do chladničky nikdy nevkładajte horúce predmety!
- Na uchovávanie potravín používajte plastové nádoby a fľaše! Zaistite, aby okolo uložených predmetov bol dostatok voľného priestoru umožňujúceho cirkuláciu chladného vzduchu!



- Aby sa zabránilo kontaminácii potravín, dodržiavajte nasledujúce odporúčania:
  - Otvorenie dvierok na dlhú dobu môže spôsobiť výrazné zvýšenie teploty v priestoroch spotrebiča.
  - Pravidelne čistite povrchy, ktoré môžu prísť do styku s potravinami, a prístupné drenážne systémy (ak je to možné)!
  - Vyčistite vodné nádoby, ak neboli používané po dobu 48 h; prepláchnite vodný systém pripojený k prívodu vody, ak voda nepretekala po dobu 5 dní (ak je to možné)!
  - Surové mäso a ryby ukladajte do chladničky vo vhodných obaloch tak, aby neboli v kontakte s inými potravinami alebo na ne nekvapkali!
  - Dvojhviezdičkové mraziace priestory (priestor na uloženie mrazených potravín, kde teplota uloženia nie je vyššia než -12 °C) sú vhodné na ukladanie vopred zmrazených potravín, na uloženie alebo na výrobu zmrzliny a výrobu kociek ľadu (ak je to možné).
  - Jedno- (teplota uloženia nie je vyššia než -6 °C), dvoj- a trojhviezdičkové (teplota uloženia nie je vyššia než -18 °C) priestory nie sú vhodné na mrazenie čerstvých potravín (ak je to možné).
  - Ak sa chladiaci spotrebič zanecháva prázdny po dlhú dobu, je potrebné ho vypnúť, odmraziť, vyčistiť, vysušiť a nechať dvierka otvorené, aby sa zabránilo tvorbe plesní vnútri spotrebiča!

#### Poznámka

Zmeny v technických údajoch sú vyhradené. Vyobrazenia sú z dôvodu neustáleho inovačného postupu nezáväzná. Tlačové chyby vyhradené.

#### Záručné podmienky

- Spotrebiteľovi sa poskytuje záruka na správnu funkciu výrobku a má nárok na bezplatnú opravu alebo výmenu súčastí, ktoré by sa ukázali v záručnej lehote ako chybné z dôvodu chybnej výroby alebo skrytej chyby materiálu.
- Podmienkou pre uplatnenie nárokov zo záruky je predloženie správne a čitateľne vyplneného záručného listu, ktorý musí obsahovať adresu predajne, pečiatku predajcu, podpis predávajúceho a dátum predaja.
- Nároky na záruku zanikajú, ak nebola záruka uplatnená v záručnej lehote alebo pri svojvoľných zmenách pôvodných zápisov v záručnom liste.
- Záruka sa nevzťahuje na bežné prevádzkové opotrebovanie, poruchy vzniknuté úmyselným poškodením, hrubou neobalnosťou pri používaní, alebo ak vykoná kupujúci na výrobku úpravy alebo zmeny. Výrobca nezodpovedá za škody spôsobené neodborným zaobchádzaním či údržbou mimo rámec príslušného návodu na obsluhu a údržbu.
- Na zmeny považované za bežné prevádzkové opotrebovanie sa nevzťahujú záručné podmienky, pretože ich nie je možné považovať za chybu výrobku. Niektoré zmeny (bežné prevádzkové opotrebovanie) sa môžu na výrobku prejaviť už po niekoľkých málo použitiach, pričom sa tým nijak neznižuje úžitková hodnota výrobku.
- Ak sa vyskytne nejaká nejasnosť v súvislosti s prevádzkou či údržbou spotrebiča, obráťte sa na odborný servis – výrobcu/distribútora (MEVA-SK s.r.o. Rožňava, tel. č. +421 58 732 74 83).
- Výrobca ručí za výrobky 24 mesiacov odo dňa predaja.

#### Výrobca

Qingdao Dellcool Electrical Appliance Co., Ltd.  
Room 20F, Building B, No. 9, Shandong Road, Shinan District, Qingdao, CN

#### Dovozca

AMAXYA  
72 rue des Roissys, 92320 Chatillon, FR

#### Opravy a servis

Záručné aj mimozáručné opravy tohto výrobku vykonáva výrobca/distribútor:

MEVA-SK s.r.o. Rožňava  
Krátka 574  
049 51 Brzotín, časť BAK  
Slovensko

Tel.: +421 58 732 74 83  
E-mail: meva.sk@meva.eu  
Internet: www.meva.sk

Informácie o predaji

Adresa predajne: .....

.....

.....

Dátum predaja: .....

.....

Pečiatka predajne

.....

Podpis predávajúceho



**Ръководство за обслужване и поддръжка**

Абсорбиращ хладилник XC-60A тип ULE22001

---

Важно

- Преди използване на уреда прочетете упътването от производителя – уредът трябва да се монтира в съответствие с действащите норми.
- Запазете това ръководство за бъдещи справки!

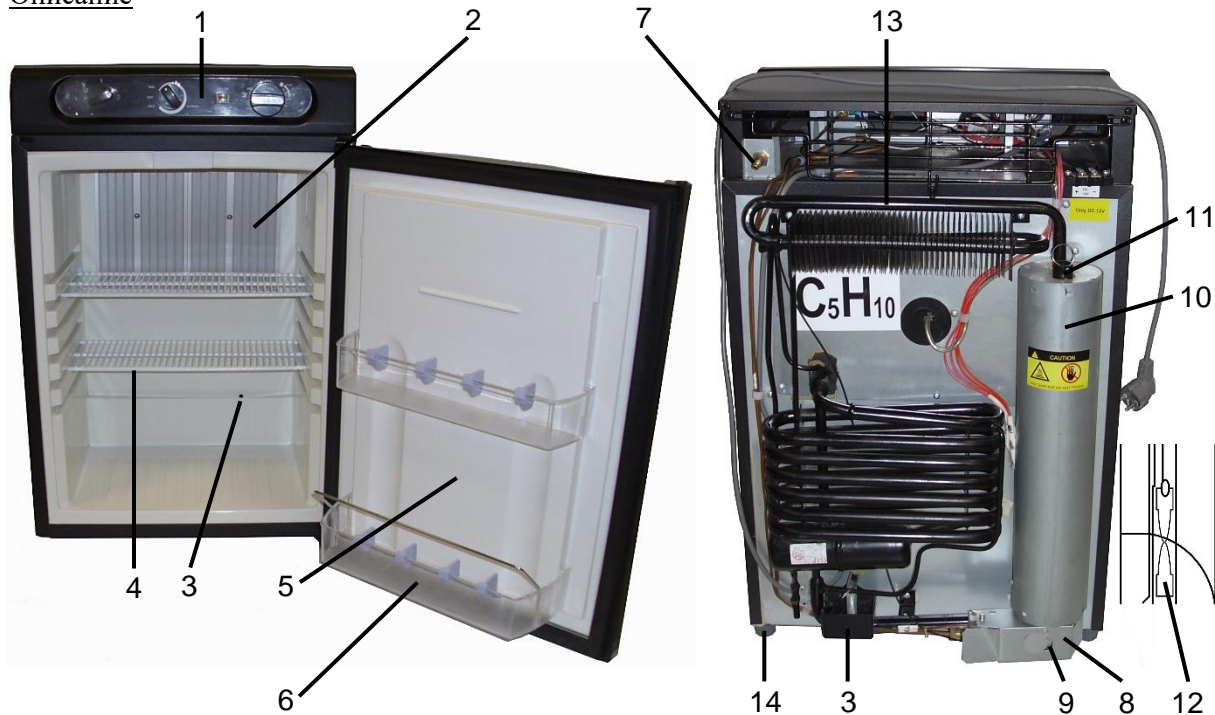
Инструкции за безопасна работа на уреда

- Подходящ за стануване.
- Уредът може да се свърже към повече от един източник на енергия. Строго е забранено свързването на уреда към няколко източника на енергия едновременно!
- Уредът може да се използва от деца на възраст 8 години и по-възрастни лица с ограничени физически, сетивни или ментални способности, липса на опит или знания ако са под наблюдение или са обучени за използване на уреда по безопасен начин и разбират евентуалните рискове!
- С уреда не бива да играят деца!
- Почистването и поддръжката от страна на потребителя не бива да се извършва от деца без наблюдение!
- Деца на възраст от 3 до 8 години могат да поставят и изваждат хранители продукти от охлаждащите електроуреди.
- **ВНИМАНИЕ:** При разполагане на уреда се убедете, че захранването не е закачено или повредено!
- **ВНИМАНИЕ:** Да не се поставят преносими разклонители или преносими удължители в задната част на уреда!
- **ВНИМАНИЕ:** Преди отваряна на достъпа до клемите всички захранващи вериги трябва да бъдат прекъснати!
- Ако е повредено захранването, трябва да бъде сменено от производителя, сервизния техник или подобно квалифицирано лице, за да се избегне на опасна ситуация!
- При почистване или поддръжка на електрическите части на уреда да се избягва контакт с вода!
- Уредът не бива да се излага на дъжд!
- Използвайте само в добре проветрявана среда, над нивото на земята и защитен от дъжд!
- Уредът трябва да се разполага извън обсега на запалими материали.
- Когато превозното средство, в което е инсталиран уредът е в движение, да се вземат мерки за спазване на разпоредбите на националното законодателство във връзка с работата на уреда.

### Употреба

- Този абсорбиращ хладилник XC-60A тип ULE22001 (по-нататък само „хладилник“ или „уред“) е предназначен за поддържане на хранителни продукти в студено състояние при продължителен престой извън дома. Хладилникът осигурява максимален комфорт за вили за почивка, градински къщи и др.
- Това е уред от абсорбиращ тип.
- Хладилникът може да се свърже към електрическата мрежа, батерия или бутилка LPG с пропан, бутан или смес от тях. Производителят не е определил нито един от източниците на енергия (захранване) като основен.
- Хладилникът не е предназначен за включване в димоотвод (изпълнение A<sub>11</sub>).

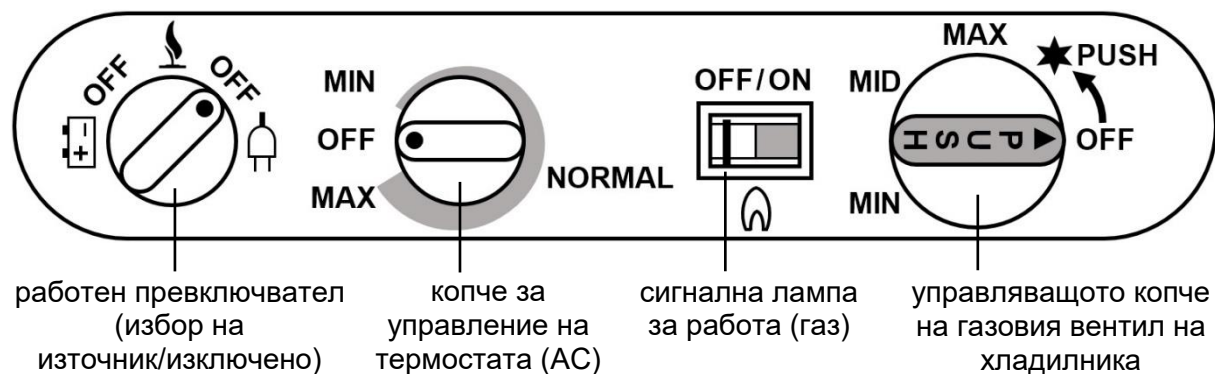
### Описание



- 1 - панел за управление
- 2 - оребрен охладител
- 3 - купа за окапване
- 4 - рафт
- 5 - врата
- 6 - бокс за съхранение
- 7 - входящо жило (свързване към газ)
- 8 - горелка

- 9 - прорез (към горелка)
- 10 - горивна камера
- 11 - димоотвод
- 12 - устройство за насочване на отработените газове
- 13 - кондензатор
- 14 - регулируеми крака

### Панел за управление - детайл



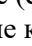
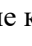
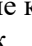
работен превключвател  
(избор на  
източник/изключено)

копче за  
управление на  
термостата (AC)

сигнална лампа  
за работа (газ)

управляващото копче  
на газовия вентил на  
хладилника

### Технически данни

Размери (ш : д : в) .....	465 × 485 × 705 mm
Тегло .....	23,5 kg
Обем: .....	53 l
Климатичен клас .....	T
Охлаждащ агент .....	NH <sub>3</sub> (амоняк) / R-717 (обозначение по ISO 817)
Общо количество на охлаждащия агент .....	80 g
Отделящ задвижващ газ .....	C <sub>5</sub> H <sub>10</sub> (циклопентан)
Покритие (степен на електрическа защита) .....	IPX0 (незащитен от проникване на вода)
Свързване към ел. мрежа (  ) .....	~ AC: 220-240 V; 50 Hz; 90 W
Свързване към батерия (  ) .....	== DC: 12 V; 90 W
Свързване към газова бутилка (  ):	
Източник .....	2 kg или 5 kg или 10 kg LPG бутилка
Номинална топлинна мощност на горелката [Q <sub>n</sub> ] ..	310 W
Потребление [M <sub>n</sub> ] .....	22 g/h
Дюза .....	Ø 0,28 mm

Държава на директно предназначение [Dest.]	Категория [Cat.]	Работно налягане [p]	Вид гориво [Gas]
CZ, SK, BG	I <sub>ЗВ/Р(30)</sub>	28-30 mbar	G30 (пропан, бутан или смеси от тях)

### Акcesoари


Акcesoари, доставяни към уреда (за държави на предназначение с работно налягане 30 mbar):

- 1 бр. свързващ маркуч вид NP01022 (дължина около 1 м)
- 2 бр. скоба за маркуч вид IM905
- 1 бр. регулатор вид NP01008 (фиксирано работно налягане 30 mbar; излизащ трън)
- 1 бр. захранващ кабел към батерията

За свързване към 2 kg LPG бутилка е необходимо да се закупи еднопосочен вентил тип 2156UV.

- Всички принадлежности могат да бъдат поръчани от производителя/вносителя (Мева България ЕООД) или от неговите търговски партньори.

### Свързване към ел. мрежа

- В никакъв случай не използвайте едновременно друг тип хранване (на батерия или газ). Проверете дали напрежението в електрическата мрежа отговаря на работното напрежение, посочено на табелката на уреда.
- Ако параметрите на мрежата отговарят на изискванията, включете щепсела в заземен контакт, свързан в съответствие с действащото законодателство.
- Завъртете копчето на превключвателя в положение за свързване в ел. мрежа (  ).
- Завъртете копчето за управление на термостата в посока по часовниковата стрелка до положение MAX. Охлаждането се проявява след около един час. След няколко часа охлаждане термостатът може да се настрои до желаното положение (между MAX и MIN). Термостатът позволява настройка на желаната температура в хладилника, която се влияе от външната температура и количеството продукти в хладилника.
- При изключване на уреда завъртете копчето за управление на термостата до положение OFF, завъртете копчето на превключвателя на работа в положение OFF и отключете захранващия кабел от контакта.  
(Забележка.: само копчето на термостата в положение OFF не изключва хладилника.)
- Хладилникът е снабден с LED осветление, което работи само при свързване в ел. мрежа.
- Осветлението се активира при отваряне на вратата на хладилника.
- При повреда на LED осветлението, обърнете се към специализиран сервиз на производителя/дистрибутора.

### Свързване към батерия

- В никакъв случай не използвайте едновременно друг тип захранване (от мрежата или с газ). В захранващите кабели между батерията и хладилника трябва да има предпазител.
- Проверете дали напрежението на батерията отговаря на работното напрежение, посочено на табелката на уреда.
- Свържете доставения захранващ кабел към обозначената клемна кутия (DC 12 V) в задната част на уреда (виж фигурата). Не е необходимо да се следи за полярността на свързване на краищата на кабела към клемната кутия. Другият край на кабела свържете към запалката в превозното средство.



- Завъртете копчето на превключвателя в положение за свързване към батерия ( $\text{+}$ ).
- При работа на батерията не може да се регулира температурата с помощта на термостата.
- В случай, че уредът се захранва от автоакумулатор, може да се включва само по време на движение. Ако се остави включен, когато автомобилът не е в движение, акумулаторът ще се разрежи, което може да попречи на запалването на двигателя в последствие.
- По време на движение хладилникът трябва да бъде защитен от преместване.
- Преди началото на пътуването охладете уреда с помощта на захранване от мрежата (AC) и се старайте да слагате в него само предварително охладени храни.
- При изключване на уреда завъртете копчето за управление до положение OFF и отключете захранващия кабел от запалката на автомобила.

### Използване при свързване към газова бутилка

- Категорията на уреда, работното налягане и вид на горивото за избраната държава са описани в раздела Технически данни.
- В Чехия този уред се използва само с LPG бутилка, пълна със смес пропан-бутан от 2 kg, 5 kg или 10 kg (работно налягане до 1,7 MPa). Опитът да свързвате други видове на бутилки с газ може да бъде опасен!
- Хладилникът се свързва към бутилка LPG 2 kg през еднопосочен вентил тип 2156UV, регулатор и свързващ маркуч с дължина около 1 m. При свързване към бутилка LPG 5 kg или 10 kg отпада употребата на еднопосочен вентил.
- Бутилката под налягане е пълна с лятна (60 % Б, 40 % П) или зимна (40 % Б, 60 % П) смес от бутан-пропан (LPG евентуално ПБ), които също могат да бъдат обозначени и като смес В (обозначение според ADR). И двете смеси са възможни, но имат малко по-различни физични свойства.
- Други видове горива не могат да се използват и устройството не може да бъде престроено!
- В магазините се LPG бутилките продават празни, може да ги напълните по заменяем начин на определени търговски места или при дистрибутора на LPG бутилки. Всеки път, когато сменяте бутилката с пропан-бутан, попитайте за информации за нейното безопасно съхранение и употреба!

*LPG (Liquefied Petroleum Gas) - течнен въглеродороден газ*

*Термо-предпазител = предпазител на пламъка*

*10 mbar = 1 kPa*

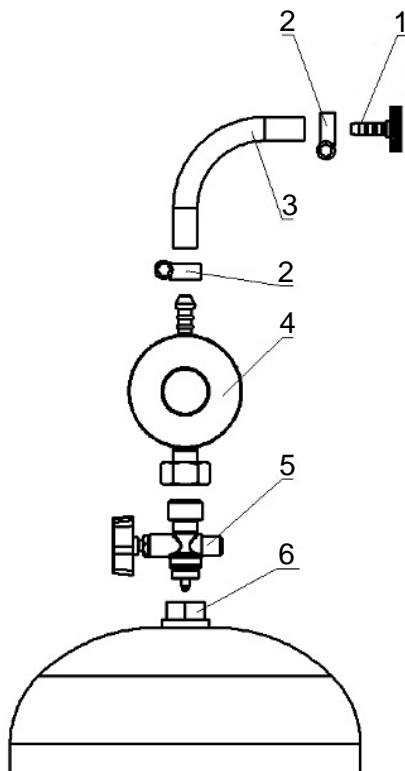
### Условия за работа при свързване с бутилка LPG

- **Ползване само в добре проветрени помещения!**
- Хладилникът е предназначен за работа над нивото на терена, в открити пространства (защитени от дъжд) или в добре проветрени помещения или стаи (с минимален обем 15 m<sup>3</sup>), които се проветряват директно (обмяната на въздух с външната среда може да се осигури чрез отваряне на прозореца, балконската врата, крила за проветряване и др.).
- По време на работа на газ хладилникът консумира кислород и в закрити, непроветряеми помещения може да създаде сериозна заплаха за живота на потребителя поради недостиг на кислород и повишена концентрация на CO! **Осигурете достатъчно и постоянно подаване на въздух.**
- Забранява се работа на уреда на газ в превозни средства, на лодки и в спални.

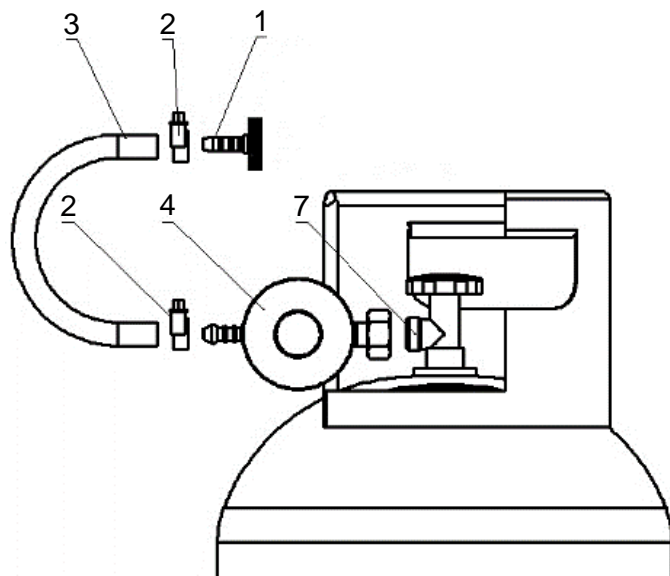
### Свързване на хладилника към бутилка LPG

- В никакъв случай не използвайте едновременно друг тип захранване (от мрежата или с акумулатор).
- Ако устройството не беше по дълго време ползвано, първо го изчистете добре.
- Преди свързването с газовата бутилка винаги проверете добро състояние на всичкото уплътнение.
- Варианти за свързване:

a) за LPG бутилка 2 kg



b) за LPG бутилка 5 kg или 10 kg



- 1 - Входно жило на хладилника
- 2 - Скоба за маркуч тип IM905
- 3 - Свързващ маркуч тип NP01022 (дължина 1 м)
- 4 - Регулатор с жило тип NP01008 (30 mbar)

- 5 - Еднопосочен вентил тип 2156UV
- 6 - Гърло за свързване на бутилка LPG 2 kg
- 7 - Резба на вентила на бутилка LPG 5 kg или 10 kg


а) Свързване към LPG бутилка 2 kg:

- Преди да свържете еднопосочния вентил, проверете връзката на бутилка LPG за възможно замърсяване или повредена резбата. Отстранете всички мръсотии. Ако резбата е повредена, не може еднопосочен вентил да се свържи към LPG бутилката. Повредената бутилка заменете за безвредна.
- Преди свързване към LPG бутилка, проверете използването и доброто състояние на уплътнението на резбата на еднопосочния вентил, който се завива на бутилката. Уверете се, че гуменото уплътнение (вид 4226) не е било усукано преди завиване.
- Уверете се, че бутона на еднопосочния вентил е в затворена позиция. Ако не е, завъртете го надясно до край (по посока на часовниковата стрелка). След това завийте еднопосочния вентил (5), като го завинтите надясно върху LPG бутилката (6) и затегнете. Пазете частта, която се завинтва върху бутилката, от замърсяване, така че замърсяванията да не влизат в дюзата заедно с газта и да не ги запушват.
- Преди свързване на регулатора към еднопосочния вентил, проверете дали гуменото уплътнение на гайката на регулатора е налично и в добро състояние. Ако е необходимо, сменете го за изправно.
- Въртейки наляво завинтите регулатора (4) на изходната резба на еднопосочния вентил (5) и дотегнете здраво с ключ.

б) Свързване към LPG бутилка 5 kg или 10 kg:

- Преди отвиването на тапата от вентила на бутилката (лявата резба), уверете се, че главната капачка на LPG бутилка е затегната в затворено положение.
  - Проверете свързващата резба на вентила на бутилката, дали не е замърсен или повреден. Отстранете всички мръсотии. Ако резбата е повредена, не може да се свържи към LPG бутилката. Повредената бутилка заменете за безвредна.
  - Преди свързването на регулатора към LPG бутилката, проверете наличието и доброто състояние на гуменото уплътнение в гайката на регулатора. Ако е необходимо, сменете го за изправно.
  - Въртейки наляво завинтите регулатора (4) на страничната резба на вентила на LPG бутилката (7) и дотегнете здраво с ключ.
- На двата края на свързващия маркуч (3) сложете скоби на маркуча (2). Поставете единия край на свързващия маркуч върху жилото на регулатора (4) и стегнете скобата на маркуча. Другия край на свързващия маркуч сложете на входното жило на хладилника (1) и стегнете със скобата на маркуча.
  - Копчето за управление на газовия вентил на хладилника трябва да бъде в затворено положение (OFF) и да не бъде натиснато. Ако не е, затворете го като натиснете и завъртите копчето надясно до край (по посока на часовниковата стрелка).
  - След свързването на хладилника към LPG бутилката, извършете проверка на плътността (виж проверка на плътността).

Запалване на горелката на хладилника

- Преди всяко използване препоръчваме да се проверява дали всички връзки са затегнати докрай и да се правят повторни проверки за евентуални течове (виж. Проверка на плътността), за наличието и състоянието на уплътненията.
- Уредът е снабден с газов вентил с термopредпазител и пиезоелектрична запалка. Ако пламъкът изгасне случайно, сензорът на термopредпазителя се охлажда и подаването на газ към горелката спира автоматично, за да се предотврати изтичането и опасното натрупване на неизгоряло гориво в близост до уреда.
- Копчето за управление на газовия вентила на хладилника е комбинация от регулиране на температурата и запалване.
- Проверете дали копчето за управление на газовия вентил на хладилника трябва е в затворено положение (OFF) и не е натиснато.
- Завъртете копчето на превключвателя в положение за свързване към газова бутилка (  ).



- След успешна проверка на плътността, ако няма изтичане на газ, завъртете бутона на еднопосочния вентил на бутилката наляво (при свързване на 2 kg LPG бутилка) или на вентила на бутилката (при свързване на 5 kg или 10 kg LPG бутилка), ако при проверката на уплътнението се окаже, че не е отворен.
- Натиснете копчето за управление на газовия вентил на бутилката на панела за управление и изчакайте около 15 секунди (докато арматурата с маркуча се напълни с газ от бутилката, който изтласква въздуха от газовата разводка). След това бавно завъртете натиснатото копче наляво до положение за запалване (★ PUSH), докато чуете щракването на пиезозапалката, която запалва газа в горелката. Продължете като завъртите натиснатото копче в положение за максимална мощност (MAX). Дръжте копчето натиснато в това положение още около 10-15 секунди, докато датчикът на терморедпазителя се нагорещи, за да не се затвори подаването на газ и да не изгасне пламъкът. След това отпуснете копчето, с което то ще се фиксира за максимална мощност (MAX).
- Проверете дали пламъкът наистина е запален. Червената стрелка в зеленото поле на индикатора за работа на панела за управление сигнализира горящ пламък на горелката. Пламъкът може да се провери визуално и през прозорчето в близост до горелката (долу в задната част на хладилника).
- Възможно е да се наложи да повторите процедурата за запалване няколко пъти, особено ако уредът не е бил използван по-продължително време или газовата бутилка е била сменена.
- Ако не се запали от 5-тия опит, изчакайте около 5 минути преди да извършите нов опит за запалване.
- След запалване оставете копчето за управление на газовия вентил известно време в положение за максимална мощност (MAX). След достатъчно дълъг период на охлаждане той може да се натисне, да се завърти в желаното положение и да се освободи (фиксиране) за настройка на желаната мощност: максимална (MAX), средна (MID) или минимална (MIN).
- При работа на газ не може да се регулира температурата с помощта на термостата.

Забележка: Всяко регулиране на позицията (завъртане) на копчето за управление на газовия вентил на хладилника той трябва първо да се натисне!

#### Изгасяна на горелката на хладилника

- Затворете еднопосочния вентил (при свързване с газова бутилка 2 kg) или вентила на бутилката (при свързване с бутилка 5 kg или 10 kg) и оставете остатъка от газ от свързващия маркуч да изгори напълно. Уверете се, че пламъкът наистина е изгаснал.
- Натиснете бутон за управление на газовия вентил на хладилника, завъртете го в затворено положение (OFF) и отпуснете.
- Завъртете копчето на работния превключвател в положение OFF.
- При изключване за продължителен период отключете хладилника от газовата бутилка (виж. Изключване на хладилника и смяна на LPG бутилката).

#### Изключване на хладилника и смяна на бутилката LPG

- Изгасете горелката на хладилника (виж. Изгасяне на горелката на хладилника).
- Преди изключване на газовата бутилка проверете дали горелката е изгасена (на индикатора за работа), частите, които по време на работа се нагорещават са напълно изстинали или е затворен еднопосочният вентил (при свързване с газова бутилка 2 kg) или вентилът на бутилката (при свързване с газова бутилка 5 kg или 10 kg).
- Изключете LPG бутилката от уреда. При бутилка LPG 2 kg развийте еднопосочния вентил от бутилката като го завъртите наляво. При LPG бутилката 5 kg или 10 kg развийте регулатора от страничната резба на вентила на бутилката и проверете плътността и целостта на вентила на бутилката. Ако откриете дефект, предайте LPG бутилката на доставчика на газ за смяна.
- Дайте на ползваната бутилка предпазителна тапа.
- Ако няма да свързвате хладилника с друга LPG бутилка, демонтирайте и свързващия маркуч и регулатора, евентуално и еднопосочния вентил (при свързване с 2 kg LPG бутилка). Съхранявайте всички части така, че да избегнете тяхното замърсяване или механични повреди.

- Преди да свържете новата бутилка с устройството проверете състоянието на уплътнението.
- Сменяйте газовата бутилка в добре проветрено пространство, по възможност на открито, далеч от източници на запалване/възпламеняване (свещи, цигари, други уреди с пламък и др.) и без достъп на други хора.
- След смяна на бутилката проверете уплътнението (виж проверка на уплътнението).

#### **ВНИМАНИЕ:**

Когато включвате или изключвате еднопосочния вентил от LPG бутилка 2 kg, има лек теч на газ преди затягането на вентила в гърлото на бутилката, или при развъртане от гърлото на бутилката. Това е нормално и затова затварянето и отварянето на еднопосочния вентил на бутилка трябва да се извършва възможно най-бързо, за да има може изтичането на газ да бъде минимално.

#### Проверка на уплътнението

- Извършвайте проверката на плътността най-малко преди първото използване на уреда, след всяка смяна на газовата бутилка или ако уредът не е бил използван дълго време.
- Пригответе си пенообразуващ разтвор от една част течен детергент и една част вода. Пенообразуващият разтвор (напр. сапунена вода) се нанася от съд с пулверизатор, четка или кърпа. Може да се използва и готов спрей за откриване на течове.
- Контрол се прави с достатъчно пълна бутилка.
- Проверете дали управляващия бутон на газовия вентил на хладилника е в затворено положение (OFF) и не е натиснат.
- Отворите еднопосочния вентила (при свързване на газова бутилка 2 kg) или вентила на бутилката (при свързване на газова бутилка 5 kg или 10 kg), чрез завъртане на копчето наляво и намазване с пенообразуващ разтвор (например сапун и вода) проверете дали няма изтичане на газ от маркуча или около връзките на газо-разпределителната система. Изтичането на газ се проявява чрез образуване на мехури на мястото на неплътността. Копчето за управление на газовия вентил на хладилника остава в затворено положение (OFF) и не натиснато. Проверката за плътността трябва да се извършва с пенообразуващ разтвор в близост до свързващия маркуч и всички газоразпределителни връзки.
- Ако няма да използвате хладилника веднага след проверката на плътността, затворете еднопосочния вентил (при свързване с газова бутилка 2 kg) или вентила на бутилката (при свързване с бутилка 5 kg или 10 kg).
- **Строго е забранено проверката за течове да се извършва с помощта на открит огън!!!**  
**Използвайте пенещ се разтвор!**
- Извършвайте проверката на плътността в достатъчно проветриво място, за предпочитане на открито, далеч от източници на запалване/възпламеняване и извън обсега на други лица.

#### Изтичане на газ

- При теч на газ (миризма на газ, шум от изтичане на газ или образуването на мехурчета по време на проверката на плътността) затворете еднопосочния вентил (при свързване с 2 kg LPG бутилка) или вентила на бутилката (при свързване с 5 kg или 10 kg LPG бутилка) и газовия вентил на хладилника. Завъртете копчето на работния превключвател в положение OFF. Загасете всички източници на открит огън наоколо и изключете електрическите уреди. При работа в закрити помещения, отворете вратите и прозорците.
- Разделете устройството с LPG бутилката.
- Преди следващата употреба, уредът трябва да бъде проверен и ремонтиран. Ако не откриете причината за теча, предайте уреда на специализиран сервиз.
- Ако изтичането не може да се спре, пренесете LPG бутилката на открито пространство, добре проветрявано помещение и консултирайте с доставчика на газ.
- Ако газта излезе в помещение, стаята трябва да се проветри добре.

### Чистене и поддръжка

- Съхранявайте уреда на сухи и чисто място.
- Винаги извършвайте почистването и поддръжката в редовни интервали, при намалена мощност, в случай на по-голямо замърсяване, при по-високо работно натоварване, ако уредът е бил изваден от експлоатация за по-дълъг период и при необходимост.
- Почистване и поддръжка могат да се извършват само ако уредът е изключен, горелката и другите части, които са горещи по време на работа са абсолютно изстинали (при работа на газ) и уредът е изключен от всички източници на енергия.
- Не използвайте за почистване телени четки и под. Извършвайте почистването без използване на абразивни препарати. Не почиствайте уреда със запалими или корозивни почистващи препарати и други агресивни химикали.
- Почиствайте вътрешността с влажен парцал. Добавянето на оцет във водата помага за предотвратяване на образуването на плесен. След почистване на повърхностите избършете добре целия уред и оставете да изсъхне напълно.
- Задължително е редовно (поне веднъж годишно или ако уредът е спрял от работа за по-продължителен период) да се почиства горелката и отворите ѝ, димоотводът и устройството за насочване на изгорелите газове.

При почистване на горелката, отворете ламаринения капак с прозорчето. Почиствайте горелката с фина четка. Фините замърсявания по дюзите на горелката могат да се почистят със сгъстен въздух. Внимателно почистете запалващия електрод на пиезозапалката и датчика на термopредпазителя. Проверете и ако е необходимо затегнете връзките.

Дръпнете телената халка и извадете устройството за насочване на отработените газове от димоотвода и го почистете с твърда четка. Почистете вътрешната част на димоотвода с помощта на четка за димоотводи или тръба и др. При почистване на димоотвода покрийте повърхността на горелката с парцал.

След почистването проверете всички компоненти и ги върнете на местата им.

- Визуално или с докосване проверете състоянието на свързващия маркуч. В случай на издуване, напукване, накъсване или друго влошаване на състоянието маркучът трябва веднага да се замени с нов със съща дължина и идентично качество. От съображения за сигурност е желателно в редовни интервали (най-малко веднъж в месеца и след всяка смяна на бутилката) потребителят да извършва опростена проверка за плътността на свързващия маркуч и със своевременно откриване на неплътностите да предотврати избухването на пожар в резултат от запалване на изтичащ газ. Проверка на плътността на маркуча може да се извършва например с пенообразуващ разтвор или чрез постепенно прекарване на маркуча по цялата му дължина в съд с вода и проследяване на евентуалното изтичане на газ под формата на мехурчета. По време на изпитването маркучът трябва да бъде под понижено налягане от газовата бутилка (отворен еднопосочен вентил или вентил на бутилката LPG и вентила за управление на газовия вентил на хладилника в затворено положение OFF и не натиснат).
- За правилна работа на хладилника той трябва редовно да се размразява. За размразяване на хладилника го изключете, освободете и при необходимост използвайте парцалче, потопено в гореща вода. Част от размразената вода изтича през канала в купата за окапване в задната част на хладилника, където се изпарява. Почистете и подсушете вътрешността без използване на абразивни вещества. Никога не премахвайте леда с нож или други остри предмети.
- За безпроблемна и безопасна работа препоръчваме да се прави редовна сервисна проверка на уреда (виж Сервиз). Необходимо е също така от време на време да се наблюдава уреда по време на работа.

### Сервиз

- Честотата на проверките зависи от законодателството на страната, в която се използва уредът.
- В Чехия този уред не е наблюдавано газово устройство по Закон №. 21/1979 Сб. и не подлежи на редовно извършване на ревизия от техник.
- Най-малко веднъж годишно извършете задълбочена проверка на уреда (визуална проверка, почистване и поддръжка, проверка за течове, проверка на функционалността на уреда) и най-малко веднъж на 2 години сменете всички уплътнения. Тези дейности трябва да се извършават

от компетентно техническо лице. Неупълномощена намеса от неквалифициран човек може да бъде опасна.

- В Чешката република извършването на проверки и ревизии на електроуреди се урежда от техническия стандарт ČSN 33 1600 (заедно с категоризирането на уредите в зависимост от употребата, обема на проверките и сроковете за извършването им).

#### Дефекти и тяхното отстраняване

- **При отстраняване на дефекти, при които трябва да се извърши демонтаж и монтаж на отделни части на уреда, горелката и другите части, които по време на работа се нагорещават (при работа на газ), трябва да се оставят да изстинат напълно и уредът трябва да се изключи от всички източници на енергия!**
- Ако не се чувствате достатъчно компетентни технически и някои от дейностите, посочени в ръководството (сервиз, отстраняване на дефекти и др.), ви създават затруднения, обърнете се към професионален сервиз - на производителя/дистрибутора (Мева България ЕООД).
- Всички ремонти, най-вече на охлаждащата част, газовата горелка и нейните компоненти или електрическите части могат да се извършват само от квалифициран техник. Неупълномощена намеса от неквалифициран човек може да бъде опасна.

Ако хладилникът не работи, преди да го предадете на сервиз, проверете следното:

- Дали всички аксесоари и източници на енергия отговарят на данните, посочени в настоящата инструкция, на табелката на уреда и на националното законодателство?
- Дали използваният източник на енергия е свързан правилно?
- Дали са спазени всички инструкции за монтаж и работа?
- дали хладилникът е в хоризонтално положение?
- Дали проветряването е достатъчно?
- При включване в електрическата мрежа, дали параметрите ѝ са правилни?
- Дали акумулаторът (12 V) е зареден достатъчно?
- Дали в LPG бутилката има достатъчно газ?
- Отворен ли е еднопосочният вентил или вентилът на бутилката (в зависимост от свързването към газова бутилка 2 kg или 5 kg /10 kg)?
- Дали при запалване сте държали копчето за управление на газовия вентил на хладилника натиснато достатъчно дълго време?
- Дали работният превключвател е настроен в правилното положение (отговарящо на съответния източник на енергия)?

Ако хладилникът охлажда малко, проверете:

- Дали копчето за управление на термостата (при включване в ел. мрежата) е настроен в положение MAX?
- Дали в хладилника няма прекалено много продукти?
- Дали в хладилника е осигурена достатъчна циркулация на въздух?
- Дали вратата не се отваря прекалено често и дали уплътнението на вратата не е повредено?

Следните състояния се смятат за неправилни и могат да изискват сервиз на уреда:

- Жълт пламък на горелката (при оптимално горене пламъкът е оцветен в синьо-зелено).
- Горелката не може да се запали или пламъкът изгасва.

#### Съхраняване на уреда

- Изключете уреда от всички източници на енергия, вкл. газовата бутилка (виж. Изключване на хладилника и смяна на бутилката LPG).
- Дайте на ползваната бутилка предпазителна тапа.
- Забранено е да се поставят или да се използват LPG бутилки (дори и празни) в помещения под нивото на земята. Съхраняване на LPG бутилки трябва да отговарят на приложимите правила на страната.
- Ако е устройството свързано към LPG бутилка не може да се съхранява в помещение под ниво на земята.

- Ако няма да използвате хладилника по-продължително време, размразете го, почистете го и оставете вратичката откритата, за да избегнете образуването на неприятна миризма. Сипете в уплътнението на вратата малко талк (пудра).
- Съхранявайте устройството така, да не се замърсява или да не се повреди.
- Уредът трябва да се съхранява в закрити и добре проветряеми помещения без агресивни вещества, при препоръчителна температура не повече от 10 °C и с относителна влажност на въздуха не-повече от 80 %.

#### Ликвидиране на уреда и опаковката

- Ако решите да ликвидирате старото устройство, защото сте закупили нов или стария има нерешителна повреда, занесете го на определено място (например събиране на вторични суровини, двор на събиране и други.)
  - Посоченият символ на продукта или в съпътстващата документация означава, че използваните електрически или електронни уреди не бива да се изхвърлят заедно с битовите отпадъци. С цел правилна ликвидация на продукта го предайте на определените за целта сборни пунктове, където ще бъде приет безплатно, или се свържете с продавача.
- Чрез правилна ликвидация на продукта и предаването му за рециклиране помагате за запазване на ценни природни ресурси и допринасяте за предотвратяване на евентуални негативни последствия за околната среда и за човешкото здраве, които биха могли да настъпят при неправилна ликвидация на отпадъците. За допълнителни подробности се обърнете към местните институции или най-близкия пункт за вторични суровини.
- При неправилна ликвидация на този тип отпадък могат да бъдат наложени глоби в съответствие с местното законодателство.
- Хладилникът съдържа запалим отделящ захранващ газ, ликвидирайте уреда съгласно разпоредбите на местното законодателство.
  - Опаковката изхвърлете на място, отредено от общината за събиране на отпадъци.



#### Изисквания за безопасност

- Прочетете инструкциите преди да ползвате това устройство! Устройството трябва да е инсталирано в съответствие с тези инструкции и месните разпоредби!
- Уредът трябва да бъде ползван и бутилката да се съхранява в съответствие с приложените разпоредби!
- При работа на газ уредът може да се обслужва само от компетентно лице на възраст над 18 години съгласно настоящото ръководство! При работа с уреда операторът трябва да спазва общите разпоредби за пожарна безопасност!
- По време на работа на газ не оставяйте уреда без надзор!
- Пазете уреда от деца (при използване и съхранение)!
- Преди да свържете газовата бутилка, проверете състоянието и дали е добро уплътнението!
- Не използвайте устройството, който има повредено или износено уплътнение!
- Не използвайте уред, който е неплътен, повреден или който се експлоатира неправилно!
- Преди употреба премахнете всички опаковки!
- Следете за това хладилникът да е в суха и чиста среда!
- Не използвайте уреда в непосредствена близост до вана, душ или басейн!
- При работа дъното на хладилника трябва да е в хоризонтално положение! Нас тройка на положението е възможно с помощта на регулируемите крака.
- Хладилникът трябва да се използва върху стабилна, равна и негорима повърхност!
- Минималното разстояние на задната и страничните стени на хладилника от стената е 2,5 cm! Минималното разстояние над горната повърхност на хладилника трябва да бъде поне 10 cm!
- Не закривайте вентилационните отвори на хладилника!
- При работа препоръчваме включената бутилка LPG да бъде разположена на разстояние поне 25 cm от горелката на уреда!
- Температурата на повърхността на LPG бутилката не трябва да надвишава 40 °C и бутилката не може да бъде изложена на пряка слънчева светлина за по дълго време!

- Всяко директно загряване на LPG бутилката за да се увеличи капацитета на изпарение на газта е забранено!
- Бутилката може да се използва само във вертикално положение!
- След като свържете уреда към LPG бутилката, избягвайте да накланяте и обръщате бутилката!
- При използване на мястото за съхранение за бутилка LPG трябва да се избягва закриването на вентилационните отвори за бутилката!
- Сменяйте LPG бутилките под налягане само съгласно инструкциите в упътването за обслужване и поддръжка!
- Използваният регулатор и свързващия маркуч трябва да отговарят на местните разпоредби!
- Използвайте само доставения или препоръчания вид на свързващ маркуч, одобрен от производителя, вносителя или от дистрибутора на устройството или от дистрибутора на газовите бутилки! Свързващият маркуч трябва да бъде защитен срещу износване и изгаряне или други механични повреди по време на работа! Предотвратете усукване на маркуча!
- Регулаторът и свързващия маркуч трябва да са разположени извън пътеките, където се ходи, да не могат да бъдат повредени!
- Използвайте маркучи, отговарящи на стандартите EN 16436-1 или EN ISO 3821 или други, предназначени за LPG с препоръчителна дължина 1 m! Дължината на маркуча не бива да надвишава 1,5 m! Състоянието на маркуча трябва да се проверява редовно и при необходимост маркучът трябва да се подменя!
- Свързващият маркуч не може да се регулира или модифицира по друг начин! Експлоатационният живот на LPG маркуча под налягане е от съображения за безопасност 5 години от датата на производство, отбелязана върху маркуча. След това време или в случай на повреда, маркуча трябва да смените! Ако изискват различни държавни условия, сменете маркуча в изискваното време!
- Смяната на маркуча трябва да се прави в предписани интервали!
- Никога не свързвайте към уреда бутилка без регулатор!
- Регулаторът на налягането трябва да съответства на стандарт EN 16129 и трябва да има стабилно настроено изходящо налягане - виж. Технически данни и гарантиран дебит най-много 1,5 kg/h! С цел осигуряване на правилно функциониране се препоръчва при нормални условия на употреба уредът да бъде подменен в рамките на 10 години от датата на производство! Този период може да се различава въз основа на национални разпоредби или правила от практиката, като се вземат предвид условията на работа за вградени устройства за безопасност и монтажните схеми.
- Нужно е да се осигури подходящо захранване с горивен въздух и едновременно е необходимо да се предотврати опасно натрупване на неизгорели горива в устройството! Пропан, бутан е физически по-тежък от въздуха и в случай на изтичането му зареди лошо уплътнение, пада и се натрупва на земята.
- Забранено е да се ползва устройството, когато работи на газ, в помещение под ниво на терена!
- Когато уредът работи на газ, не го местете! Преди местена на уреда затворете еднопосочния вентил или вентила на бутилката и оставете горелката на уреда и другите части, които са горещи, да се охладят!
- Ако при местене или друга манипулация с уреда той бъде наклонен под определен ъгъл, изравнете дъното до хоризонтално положение и изчакайте около 20-30 минути преди свързване към източник на енергия и включване на охлаждането!
- Не преправяйте уреда! Всякакви преправяния на уреда могат да бъдат опасни! Потребителят няма право да сменя частите, осигурени от производителя или неговия представител! Не извършвайте корекции на уреда извън посоченото в инструкциите за обслужване и поддръжка!
- Забранено е преправянето на уреда за друг вид газ!
- Не излагайте хладилника на пряка слънчева светлина или в близост до какъвто и да било източник на енергия!
- Не използвайте хладилника за съхранение на запалими или взривоопасни вещества!
- Никога не използвайте хладилника във взривоопасна среда, като например помещения, където има запалими течности, запалими прахове, запалими газове и пари или експлозиви!

- Уредът е предназначен единствено за поддържане на храни в хладно състояние! Забранява се употребата за други цели!
- Неправилна инсталация, настройки или обработки могат да причинят нараняване на хора или материални щети!
- Отварянето на затворената охладителна система, съдържаща химикали под високо налягане, е забранено!
- Не преправяйте уреда! Всякакви преправяния на уреда могат да бъдат опасни! Потребителят няма право да сменя частите, осигурени от производителя или неговия представител!
- Забранено е преправянето на уреда за друг вид газ!

### Практични инструкции

- Никога не поставяйте в хладилника горещи предмети!
- За съхранение на храните използвайте пластмасови съдове и бутилки! Направете така, че около съхраняваните предмети да има достатъчно свободно пространство, позволяващо циркулацията на студения въздух!
- За да избегнете заразяването на храните, спазвайте следните препоръки:
  - Отварянето на вратичката за дълго време може да доведе до значително повишаване на температурата вътре в уреда.
  - Почиствайте редовно повърхностите, които са в контакт с хранителните продукти и дренажната система (ако е приложимо)!
  - Изплакнете съдовете за вода, ако не са били използвани в продължение на 48 часа; изплакнете водната система свързана към източника на вода, ако водата не е текла в продължение на 5 дни (ако е приложимо)!
  - Сурово месо и риби съхранявайте в хладилника в подходящи опаковки така, че да не са в контакт с други продукти или да не капят върху тях!
  - Пространствата за охлаждане с две звезди (пространство за съхранение на замразени храни, където температурата е не по-висока от  $-12\text{ }^{\circ}\text{C}$ ) са подходящи за поставяне и съхранение на предварително замразени храни, производство на сладолед и кубчета лед (ако е приложимо).
  - Пространствата с една (температурата е не по-висока от  $-6\text{ }^{\circ}\text{C}$ ), две и три звезди (температурата е не по-висока от  $-18\text{ }^{\circ}\text{C}$ ) не са подходящи за замразяване на пресни храни (ако е приложимо).
  - Ако хладилникът ще се оставя празен за по-продължително време, той трябва да се изключи, размрази, почисти, подсуши и да се остави с отворена врата, за да се избегне образуването на плесен в уреда!

### Забележка

Производителят си запазва правото на промени в техническите данни. Поради непрекъснатото развитие и иновации изображенията могат да не са актуални. Възможни са печатни грешки.

### Гаранционни условия

- Потребителят получава гаранция за правилно функциониране на продукта и има право на безплатен ремонт или смяна на части, които се окажат дефектни по време на гаранционния период, при производствени дефекти или скрити дефекти на материала.
- Условие за упражняване на правата от гаранцията е предоставянето на правилно и четливо попълнена гаранционна карта с адреса на магазина, печат на продавача, подпис на продавача и дата на продажбата.
- Правото на гаранция се губи ако не е било предявено в гаранционния срок, какво и в случай на своеволна промяна на оригиналните записи в гаранционната карта.
- Гаранцията не покрива нормално износване, умишлено направени дефекти, груба небрежност при употреба или когато купувачът преработи продукта. Производителя не е отговорен за повреди, причинени от неправилна работа или поддръжка, извън ръководството за работа и поддръжка.

- Гаранционните условия не обхващат изменения, считани за обичайно експлоатационно износване, тъй като те не могат да се считат за дефект на продукта. Някои промени (обичайно работно износване) могат да се проявят върху продукта още след няколко ползвания, без това да намалява функционалността на продукта.
- Ако възникнат неясноти по отношение на работата или поддръжката на уреда, свържете се с професионалния сервиз – производителя/дистрибутора (Мева България ЕООД).
- Производителя предоставя гаранция за продуктите 24 месеца от датата на продажба.

Производител

Qingdao Dellcool Electrical Appliance Co., Ltd.  
Room 20F, Building B, No. 9, Shandong Road, Shinan District, Qingdao, CN

Вносител

АМАХУА  
72 rue des Roissys, 92320 Chatillon, FR

Ремонт и сервиз

Гаранционните и извънгаранционните ремонти на този продукт се извършват от производителя / дистрибутора:

МЕВА-БЪЛГАРИЯ ЕООД  
Челопешко шосе № 12  
София 1839

Тел.: +359 - 2 - 841 1050, +359 - 2 - 841 1051  
E-mail: gas@meva-bg.com  
Уеб сайт: www.meva-bg.com

Информация за продажба

Адрес на магазина: .....

.....

.....

Дата на продажбата: .....

.....  
Печат на магазина

.....  
Подпис на продавача